



EINZELTEIL-LISTEN

RB 06/2020-1

gültig ab / valid from 01.01.2020

SPARE PART LISTS

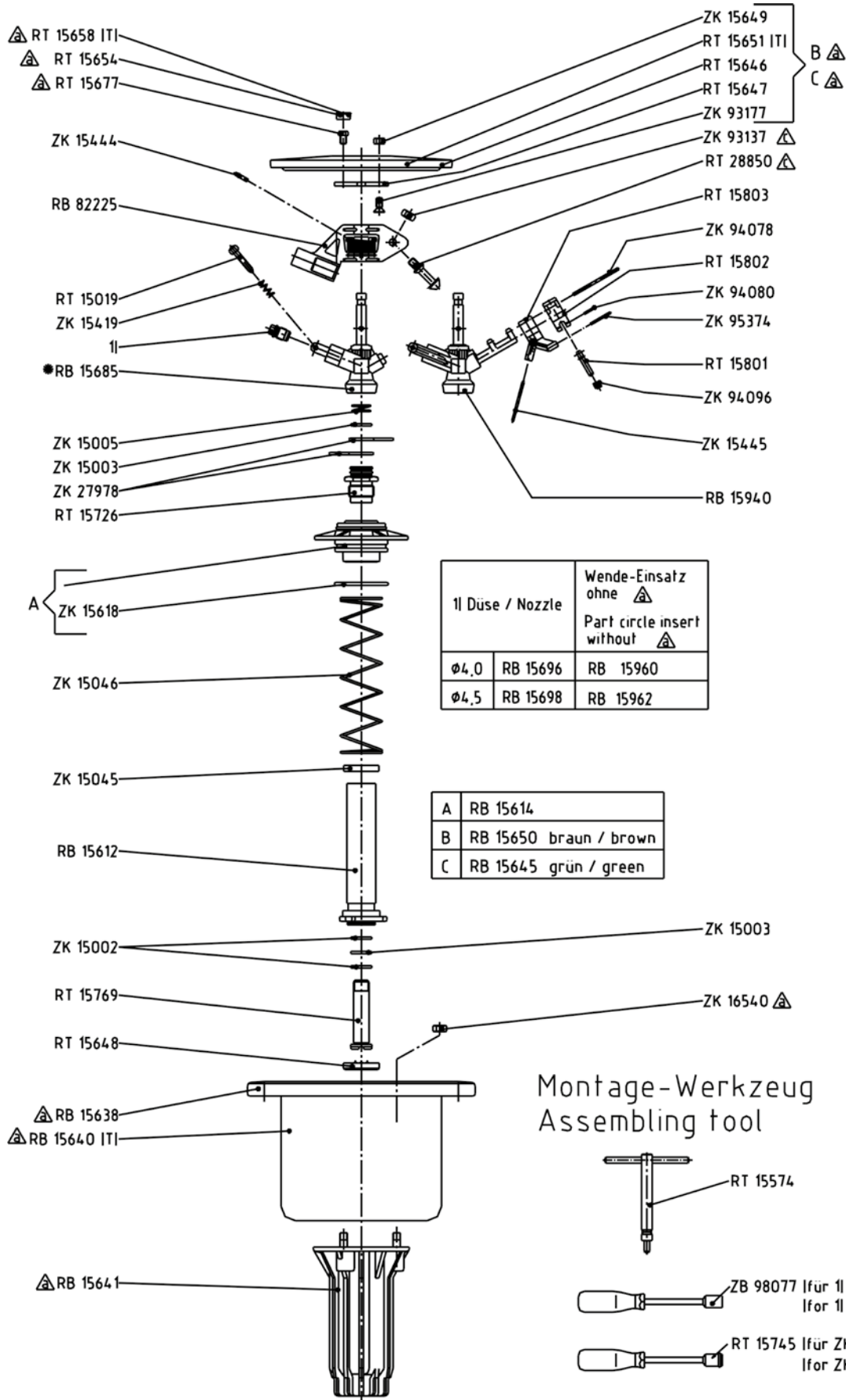
Versenkregnerprogramm Pop-up sprinkler

LVZA

Regnerbau Calw GmbH
Industriestrasse 19-29
D- 75382 Althengstett

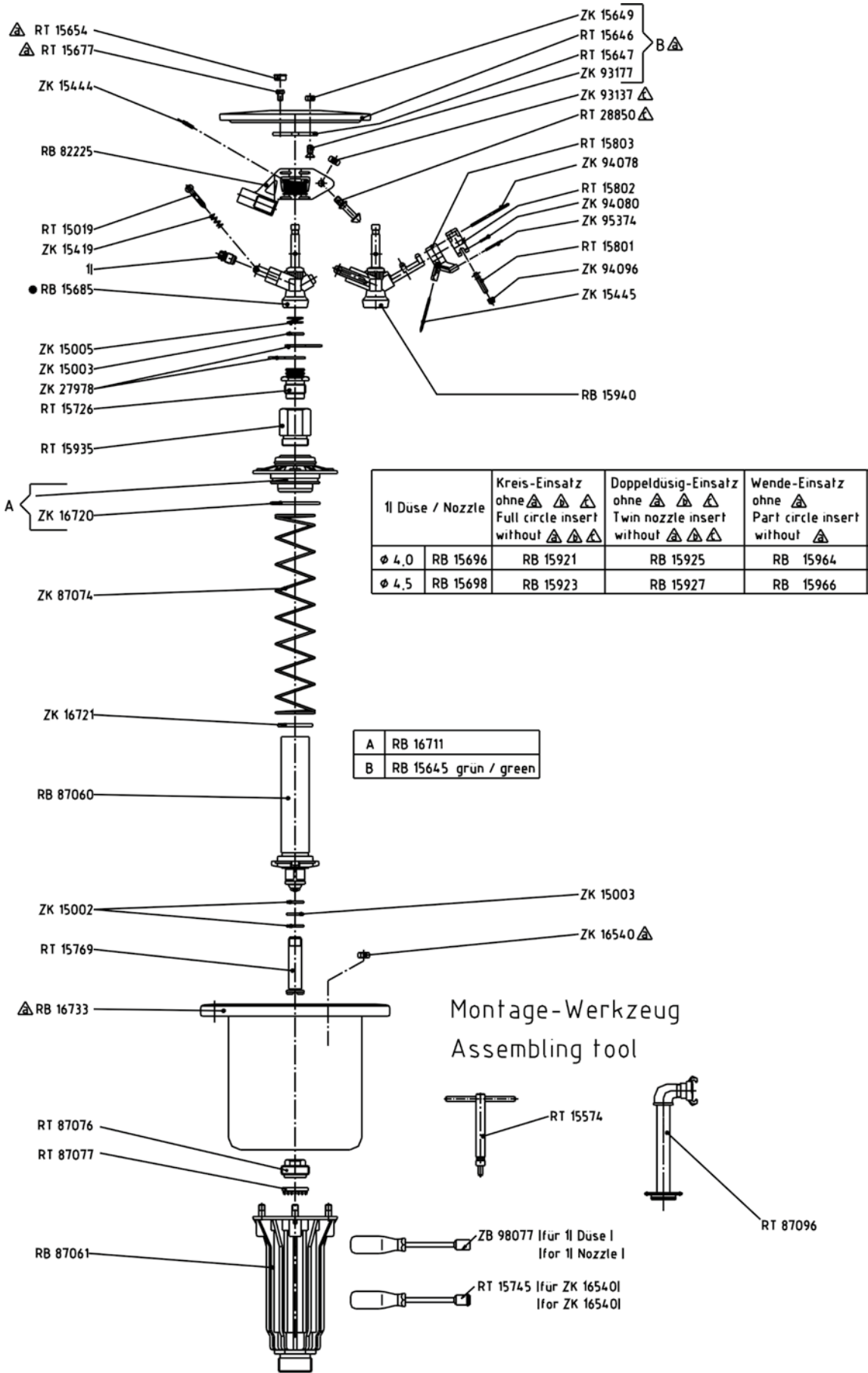
Telefon: +49(0)7051 / /162 0
Telefax: +49(0)7051 / 162 133
E-Mail: perrot@perrot.de
Internet: www.perrot.de

LVZA 22-1 / LVZA 22-2 W



•Bei D-Krümmen Ausgleichsbohrung Ø2,2 selbst anbringen
 Hole Ø2,2 for secondary nozzle has to be drilled

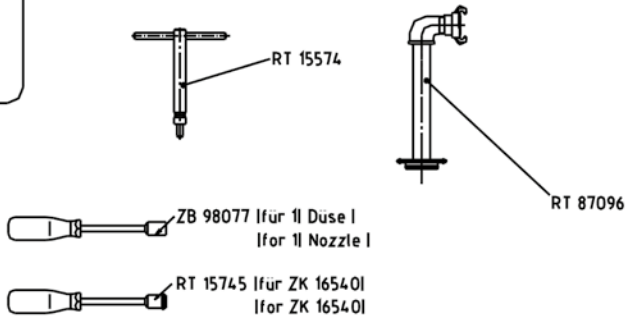
LVZA 22-1 H / LVZA 22-2 WH



1l Düse / Nozzle		Kreis-Einsatz ohne Full circle insert without	Doppeldüsig-Einsatz ohne Twin nozzle insert without	Wende-Einsatz ohne Part circle insert without
φ 4,0	RB 15696	RB 15921	RB 15925	RB 15964
φ 4,5	RB 15698	RB 15923	RB 15927	RB 15966

A	RB 16711
B	RB 15645 grün / green

Montage-Werkzeug Assembling tool



●Bei D-Krümmen Ausgleichsbohrung φ2,2 selbst anbringen
Hole φ2,2 for secondary nozzle has to be drilled

Preisliste / Price List

Art.-Nr. / Part number	Artikelbeschreibung	Product description
RB15612	LVZA 22-GLEITROHR	LVZA 22-SLIDE PIPE
RB15614	LVZA 22-FÜHRUNGSFLANSCH MONT.	LVZA 22-GUIDE FLANGE ASM
RB15638	LVZA 22-GEHÄUSE M. UMRANDUNG	LVZA 22-HOUSING W. EDGING
RB15640	LVZA 22T-GEHÄUSE M. UMRANDUNG	LVZA 22T-HOUSING W. EDGING
RB15641	LVZA 22-FÜHRUNGSGEHÄUSE	LVZA 22-GUIDE HOUSING
RB15645	LVZA 22-GEH.DECKEL GRÜN MONT.	LVZA 22- HOUSING COVER GREEN ASM
RB15650	LVZA 22T-GEH.DECKEL BRAUN MONT.	LVZA 22T-HOUSING COVER BROWN ASM
RB15685	LVZA 22-1 KRÜMMER	LVZA 22-1 ELBOW
RB15696	LVZA 22 T-DÜSE 4,0 MM M.GLEICHR.	LVZA 22 NOZZLE 4,0 MM W. STRAIGHTENER
RB15698	LVZA 22 T-DÜSE 4,5 MM M.GLEICHR.	LVZA 22 NOZZLE 4,5 MM W. STRAIGHTENER
RB15921	LVZA 22-1 H 4,0 MM - EINSATZ	LVZA 22-1 H 4,0 MM INSERT
RB15923	LVZA 22-1 H 4,5 MM - EINSATZ	LVZA 22-1 H 4,5 MM INSERT
RB15925	LVZA 22-1 DH 4,0 MM - EINSATZ	LVZA 22-1 DH 4,0 MM INSERT
RB15927	LVZA 22-1 DH 4,5 MM - EINSATZ	LVZA 22-1 DH 4,5 MM INSERT
RB15940	LVZA 22-2W KRÜMMER	LVZA 22-2W ELBOW
RB15960	LVZA 22-2W 4,0 MM EINSATZ	LVZA 22-2W 4,0 MM INSERT
RB15962	LVZA 22-2W 4,5 MM EINSATZ	LVZA 22-2W 4,5 MM INSERT
RB15964	LVZA 22-2 WH 4,0 MM EINSATZ	LVZA 22-2 WH 4,0 MM INSERT
RB15966	LVZA 22-2 WH 4,5 MM EINSATZ	LVZA 22-2 WH 4,5 MM INSERT
RB16711	LVZE 22 FÜHRUNGSFLANSCH	LVZE 22 GUIDE FLANGE
RB16733	LVZE 22-GEHÄUSE M.UMRANDUNG	LVZE 22 HOUSING W.PROTECTION RING
RB82225	LVZA/LVZE-22R-SCHWINGHEBEL	LVZA/LVZE 22R-IMPACT LEVER ASSY
RB87060	LVZE 22H-GLEITROHR M.STOPVENTIL	LVZE 22H-SLIDE PIPE WITH STOP VALVE
RB87061	LVZE/A 22-H FÜHR.GEH.M.STOPVENTIL-SITZ	LVZE/A 22-H GUIDE HOUSING STOP VALVE
RT15019	LVZA/LVZE STRAHLSTÖRSCHRAUBE	LVZA/LVZE JET DISTURBER SCREW
RT15574	LVZA 22-MONTAGESCHLÜSSEL	LVZA 22 ASM KEY
RT15646	LVZA/LVZE 22-GEHÄUSEDECKEL	LVZALV/ZE 22-HOUSING COVER
RT15647	LVZA 22-HALTESTEG	LVZA 22 RETAINNING WEB
RT15648	SIEB ZUM LVZA 22	SCREEN FOR LVZA 22
RT15651	LVZA 22T GEHÄUSEDECKEL BRAUN	LVZA 22T HOUSING COVER BROWN
RT15654	LVZA 22-BLINDKAPPE/GRÜN	LVZA 22-BLANKING CAP/GREEN
RT15658	LVZA 22T-BLINDKAPPE/BRAUN	LVZA 22T-BLIND CAP/BROWN
RT15677	M 5x7 SKT-SCHRAUBE	M 5x7 HEX NUT
RT15726	LVZA 22-FÜHRUNGSBÜCHSE, MS	LVZA 22-GUIDE BUSH, MS
RT15745	LVZA/LVZE 22-MONTAGESCHLÜSSEL SW 10	LVZA/LVZE-22 ASSEMBLY KEY SW 10
RT15769	LVZA 22-1 ROHRACHSE	LVZA 22-1 PIPE AXIS
RT15801	LVZA/LVZE 22 BOLZEN Z.WENDEEINRICHTUNG	LVZA/LVZE 22 BOLT FOR SECTOR DEVICE
RT15802	LVZA/LVZE 22 SCHALTWALZE Z.WENDEEINR.	LVZA/LVZE 22 SWIFT ROLLER F. SECT. DEVICE
RT15803	LVZA/LVZE 22 SCHALTFEDERL. HEBEL KURZ	LVZA/LVZE 22 SWITCH SPR. BEARING LEVER
RT15935	ADAPTER M26x1,0xR1/2" Z.LVZA22	ADAPTER M26x1,0xR1/2" FOR LVZA 22
RT28850	LVZA/LVZE 22-FANGBOLZEN	LVZA/LVZE 22-CATCH BOLT
RT87076	LVZE 22 H VENTILSITZ	LVZE 22 H VALVE SEAT
RT87077	SIEB Z. LVZE 22/22H, LVZA 22-H	SCREEN FOR LVZE 22/22H, LVZA22H
RT87096	LVZE 22-H SPÜLEINSATZ	LVZE 22-H FLUSH UNIT
ZB98077	SW 7 STECKSCHLÜSSEL DIN 3125	SW 7 SOCKET WRENCH
ZK15002	LVZA-DICHTUNG VU D=17,5x13,2x2 MM	LVZA-GASKET VU 17,5x13,2x2 MM
ZK15003	LVZA-DICHTUNG PTFE D=17,5x13,2x2 MM	LVZA-GASKET PTFE 17,5x13,2x2 MM
ZK15005	LVZA-LAGERFEDER DRAHT=1,4MM	LVZA-BEARING SPRING 1,4 MM
ZK15045	LVZA-DICHTUNG Z. GLEITROHR	LVZA-GASKET F. SLIDING TUBE
ZK15046	LVZA-DRUCKFEDER, DRAHT=1,7 MM	LVZA-COMPR. SPRING WIRE 1,7 MM
ZK15419	LVZA-DRUCKFEDER Z.STRAHLSTÖRSCH.	LVZA COMPR. SPRING FOR JET DISTURBER
ZK15444	2,5x12 SPIR.SPANNHÜLSE	2,5x12 CLAMPING SLEEVE
ZK15445	LVZA-KIPPFEDER DRAHT=1,7 MM	LVZA-TILTING SPRING WIRE 1,7 MM
ZK15618	O-RING D=40x2,5 MM	O-RING D=40x2,5 MM
ZK15649	M 5 DIN 934-MS SKT-MUTTER	M 5 DIN 934-MS HEX NUT
ZK16540	M 6 DIN 934-MS SKT-MUTTER	M 6 DIN 934-MS HEX NUT
ZK16720	O-RING D=45x2,5 MM	O-RING DIA =45x2,5 MM

Preisliste / Price List

Art.-Nr. / Part number	Artikelbeschreibung	Product description
ZK16721 ZK27978 ZK87074 ZK93137 ZK93177 ZK94078 ZK94080 ZK94096 ZK95374	LVZE 22-DICHTUNG Z.GLEITROHR ZX/LVZA 22-FEDERANSCHLAG LVZE 22H-DRUCKFEDER D=2,0 MM M 6 DIN 934-V2A SKT.MUTTER M 5x12 DIN 963-MS SENKSCHRAUBE 44,5x2MM PASSKERBSTIFT 12x1,5MM PASSKERBSTIFT DRUCKFEDER Z. WENDEEINRICHTUNG 20x1,5MM PASSKERBSTIFT	LVZE 22 GASKET FOR SLIDE PIPE ZX/LVZA 22-SPRING STOP LVZE 22H-COMPR. SPRING D=2,0 MM M 6 DIN 934-V2A HEX NUT M5x12 DIN963-BRASS HEX FLAT HEAD SCR 44,5x2MM GROOVED PIN 12x1,5MM GROOVED PIN COMPR SPRING F. SECTOR DEVICE 20x1,5MM GROOVED PIN



UNSER LIEFERPROGRAMM

OUR SALES PROGRAM

Regner	für die Landwirtschaft, Forstwirtschaft, Gartenbau, Baumschulen und Sportanlagen.
Versenkregner	für Sportplätze, Golfanlagen, Tennisplätze, Reitanlagen und Pferderennbahnen, öffentliches Grün und Hausgärten
Kardan-Kupplungen	für Rohre und Formteile aus Stahl verzinkt und Edelstahl (Material 1.4404)
Umweltschutz	Berechnungssysteme für die Staubbindung auf Schüttguthalden, Umschlagplätzen, Recyclingplätzen und Verkehrsflächen. Bedüsungsanlagen für die Staubbindung auf Förderbänder und Reclaimer und Schiffsentlader Entsorgung von Enteiserabwässer mittels Verregnung

Sprinklers	for agriculture, horticulture, forestry, tree nurseries and sports fields
Pop-up sprinklers	for sports fields, golf courses, tennis courts, horse race tracks, riding facilities, public greens and private gardens
Cardan Couplings	for pipes and fittings made of galvanized steel and stainless steel (material 1.4404)
Environmental protection	Irrigation systems for dust suppression on stock piles, recycling yards, bulk handling and traffic circulation areas. Spraying systems for dust suppression on conveyor belt-sand, Stacker and reclaimer Disposal of de-icing effluents by irrigation