



Bedienungsanleitung

Versenkregner

Typ: **Hydra 2M (W)VAC**

PERROT



Inhaltsverzeichnis

1	SICHERHEIT	3
1.1	KENNZEICHNUNG VON HINWEISEN IN DER BETRIEBSANLEITUNG	3
1.2	GEFAHREN BEI NICHTBEACHTUNG DER SICHERHEITSHINWEISE	3
2	BESCHREIBUNG	4
3	INSTALLATION	5
4	SONDERWERKZEUGE	5
5	INBETRIEBNAHME / WINTERFESTMACHUNG	6
5.1	INBETRIEBNAHME	6
5.2	WINTERFESTMACHUNG	7
6	SEKTOR EINSTELLEN	7
7	DÜSE TAUSCHEN	10
7.1	EINSTELLEN DER EINLAUFDÜSE	12
7.2	EINBAU REGNEREINSATZ	13
8	AUSBAU / EINBAU VENTILEINSATZ	14
8.1	AUSBAU DES VENTILS	14
8.2	AUSBAU GROBSIEB, NUR WENN VERSCHMUTZUNGEN ERKENNBAR	15
8.3	EINBAU GROBSIEB	16
8.4	EINBAU DES VENTILS	16
8.5	EINBAU REGNEREINSATZ	17
9	AUSBAU / EINBAU DER STEUEREINHEIT	18
9.1	AUSBAU DER STEUEREINHEIT	18
9.2	EINBAU DER STEUEREINHEIT	19
10	AUSBAU / EINBAU DER HANDÖFFNUNG UND DRUCKREGULIEREINSÄTZE	19
10.1	AUSBAU DER HANDÖFFNUNG UND DRUCKREGULIEREINSÄTZE	19
10.2	EINBAU DER HANDÖFFNUNG UND DRUCKREGULIEREINSÄTZE	20
11	WARTUNG	20
12	BETRIEBSSTÖRUNGEN + BEHEBUNG FUNKTIONSSTÖRUNGEN	21

1 Sicherheit

Diese Betriebs- und Sicherheitsanleitung enthält grundlegende Hinweise, die bei Montage und Betrieb zu beachten sind. Daher ist diese Betriebsanleitung unbedingt vor Montage und Inbetriebnahme vom Monteur sowie dem zuständigen Fachpersonal / Betreiber zu lesen.

Es sind nicht nur die in diesem Abschnitt "Sicherheit" aufgeführten allgemeinen Sicherheitshinweise zu beachten, sondern auch die in den anderen Abschnitten eingefügten speziellen Sicherheitshinweise.

1.1 Kennzeichnung von Hinweisen in der Betriebsanleitung

Die in dieser Betriebsanleitung enthaltenen Sicherheitshinweise, deren Nichtbeachtung Gefährdungen von Personen hervorrufen kann

sind mit dem allgemeinen Gefahrensymbol



besonders gekennzeichnet.

Bei Sicherheitshinweisen, deren Nichtbeachtung Gefahren für den Regner und dessen Funktion hervorrufen kann, ist das Wort

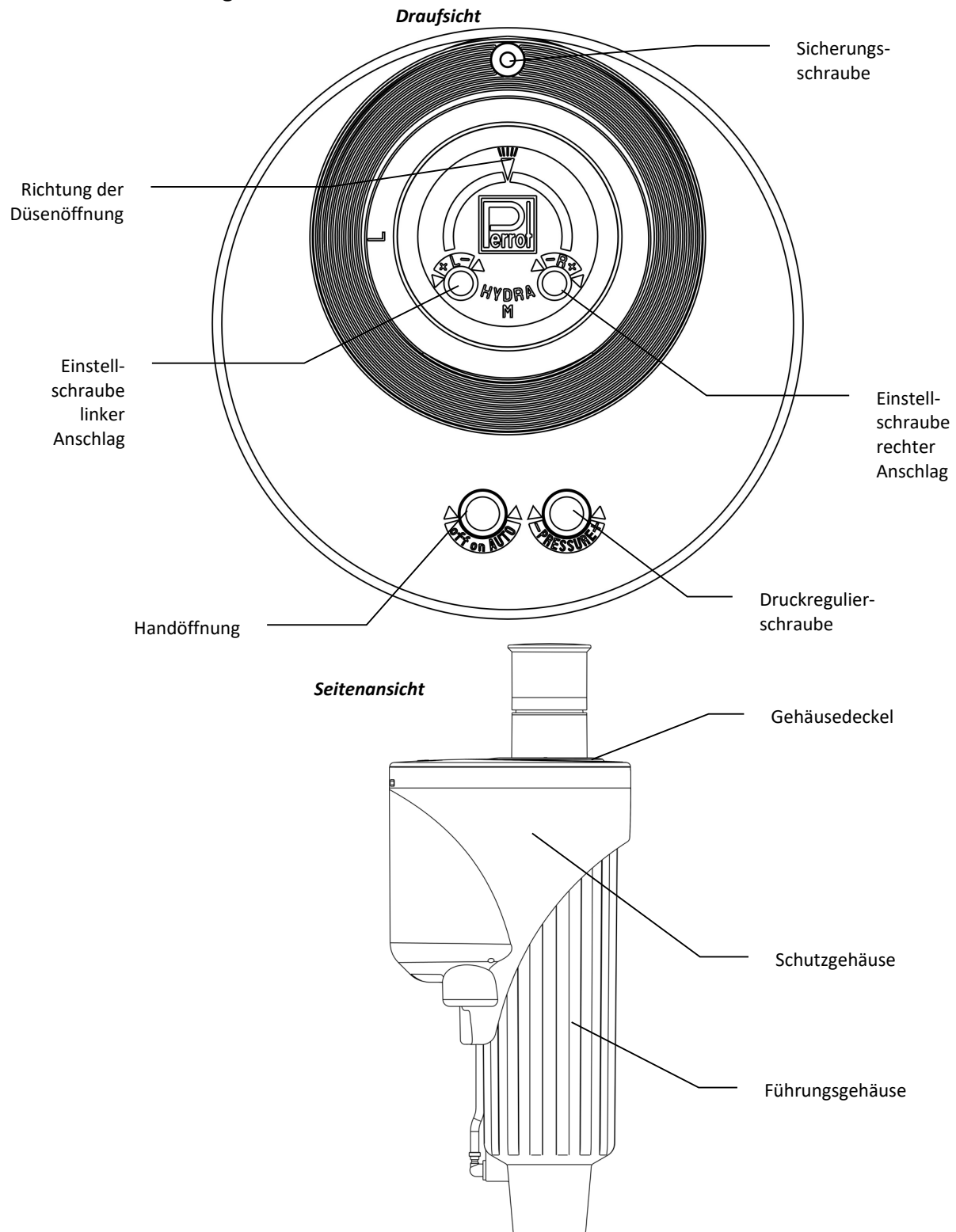
ACHTUNG

eingefügt.

1.2 Gefahren bei Nichtbeachtung der Sicherheitshinweise

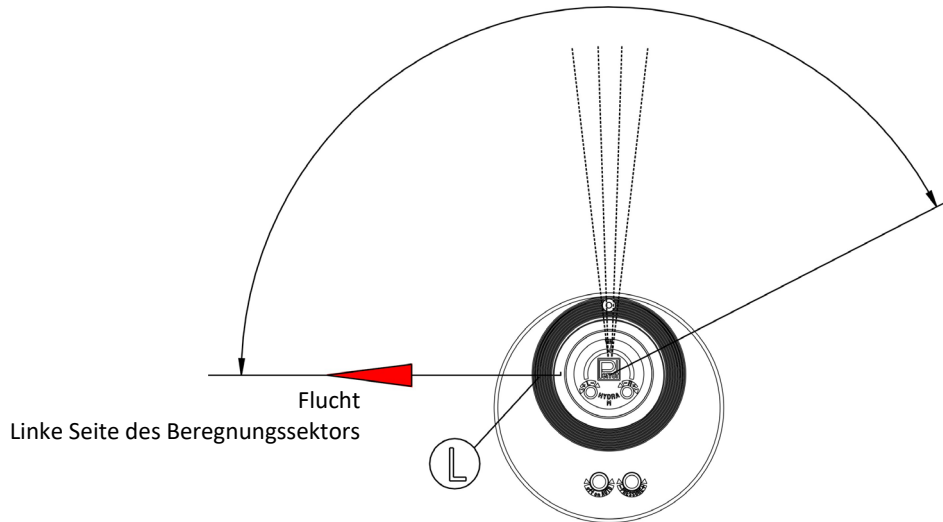
Die Nichtbeachtung der Sicherheitshinweise kann sowohl eine Gefährdung von Personen als auch von Umwelt und Maschine zur Folge haben. Die Nichtbeachtung der Sicherheitshinweise kann zum Verlust jeglicher Schadensansprüche führen.

2 Beschreibung








3 Installation

- ☆ Vor Montage der Regner die Leitung sorgfältig spülen
- ☆ Anschlussgewinde mit Teflonband eindichten.
- ☆ Beachte: Teilkreisregner müssen so ausgerichtet werden, dass die Markierung „L“ – in die Flucht von der linken Seite des Beregnungssektors zeigt.



4 Sonderwerkzeuge

Schlüssel für Grobfilter Hydra M+S	Grobfilter herauschrauben		RT14930
Sicherungshalter für Regnerkopf Hydra L/M/S	Halter für Düsenwechsel		RT14031
Spüleinsatz für Hydra M	Leitung spülen		RT14934
Zange für Düsentausch	Düse tauschen		ZB98276
Ausbauhaken für Sicherungsring	Demontage Ventil		RT17839
Zange für Sicherungsring	Montage Ventil		RT17844

Torx Schlüssel T20 Hydra S/M-TC	Für Schrauben am Deckel		ZB98289
Torx Schlüssel 8IP TX Hydra2-S/M	Befestigung Filter		ZB17887

5 Inbetriebnahme / Winterfestmachung

5.1 Inbetriebnahme

- a) Prüfen der elektrischen Funktion:
Bevor Wasserzufuhr zum Regner geöffnet wird, Spule mittels Steuergerät ansteuern. Durch akustisches „Klicken“ an der Spule, lässt sich die korrekte elektrische Funktion feststellen. (Klicken entsteht durch Anziehen des Ankers)
- b) Sicherstellen, dass <Handöffnung> auf AUTO steht (**Schraube für <Handöffnung> links herum bis zum Anschlag drehen**).
Bei dieser Stellung ist gewährleistet, dass der Regner nach Wasserzufuhr schließt, wenn er stromlos ist.
- c) Wasserzufuhr zum Ventil langsam öffnen, bis Betriebsdruck ansteht.
Möglicherweise öffnet der Regner kurz und sollte dann nach spätestens 30 sec. selbständig schließen.
- d) Nachdem die Wasserzufuhr geöffnet ist und der max. Betriebsdruck erreicht ist, Regner und Anschluss auf Dichtheit prüfen.
- e) Regner auf einwandfreie Funktion überprüfen:
Regner mit <Handöffnung> öffnen in dem die Schraube für <Handöffnung> in die Zwischenstellung von AUTO und OFF gebracht wird (ca.1 Umdrehung). Regnerkopf steigt auf und beginnt sich zu drehen.



Nicht in Richtung der Düsenöffnung stehen!

Gewünschten Ausgangsdruck einstellen, indem die <Druckregulierschraube> rechts (-) herum bis zum Anschlag gedreht wird (min. Druck). Nun ist der Ausgangsdruck auf ca. 3 bar eingestellt. Wenn Sie die <Druckregulierschraube> eine volle Umdrehung nach links (+) drehen, erhöht sich der Ausgangsdruck um 1 bar.

- f) <Handöffnung> schließen und in Stellung AUTO bringen (siehe Punkt 5b).
Regner muss Wasserdurchfluss innerhalb 30 sec. abstellen.
- g) Schritte e) und f) mehrmals wiederholen, bis eine fehlerfreie Funktion erreicht ist.
- h) Korrekte Funktion durch elektrisches Ansteuern vom Steuergerät aus nochmals überprüfen.

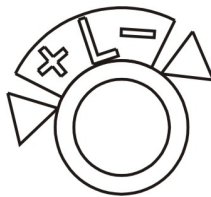
5.2 Winterfestmachung

- ☆ Vor Eintritt der Frostperiode, muss der Regner entleert werden. Hierfür muss am Leitungsnetz ein leistungsstarker Kompressor angeschlossen werden. Ventil am Regner so lange geöffnet lassen, bis aus der Regnerdüse nur noch Luft austritt.
- ☆ **Magnetspule mehrmals elektrisch ansteuern, damit das Restwasser aus dem Spulenraum gedrückt wird. (Nur bei Ventilregnern)**
Es wird empfohlen, die Spule über die Winterzeit 2/Woche für ca. 1 Minute zu aktivieren.



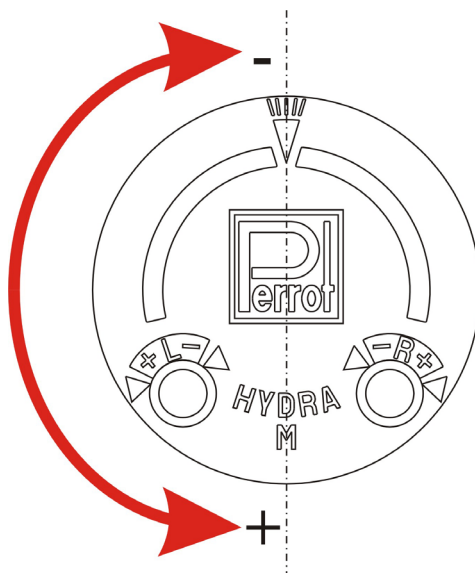
Versenkregner verfügt über **kein** Entleerventil und kann somit nicht über Schwerkraft entleert werden.

6 Sektor einstellen (Nur bei Teilkreisregner)



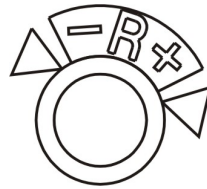
- ☆ Linke Anschlagseite mit  einstellen.


Linker Anschlag lässt sich um +/- 90° verstellen



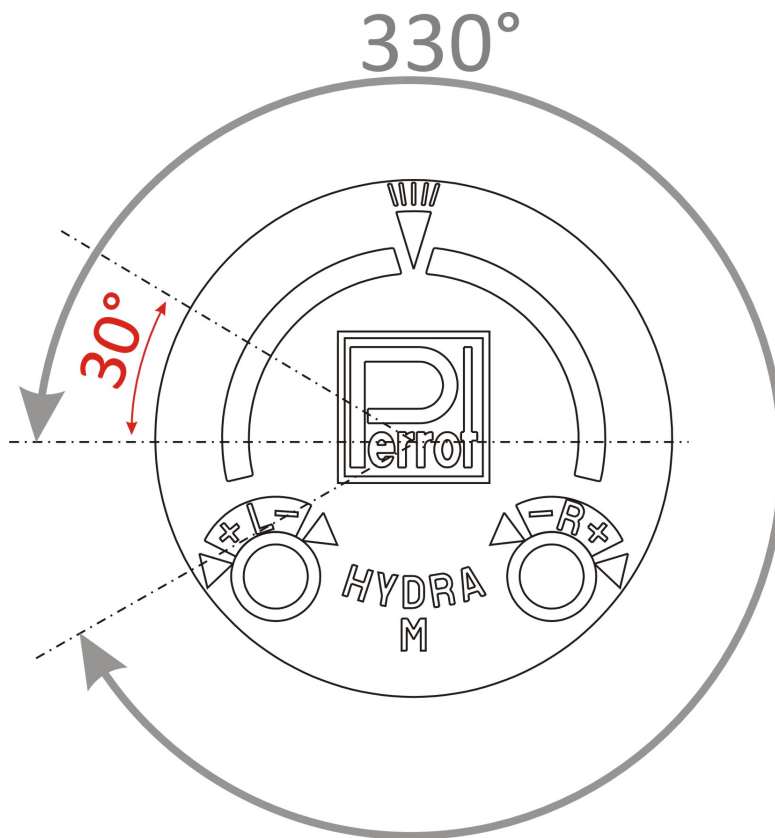
Beachte:

Bei einer vollen Umdrehung der Stellschraube, wird der Sektor Anschlag um 60° verstellt



☆ Rechte Anschlagseite mit  einstellen.

Rechter Anschlag lässt sich auf einen Sektor von 30° bis 330° einstellen.



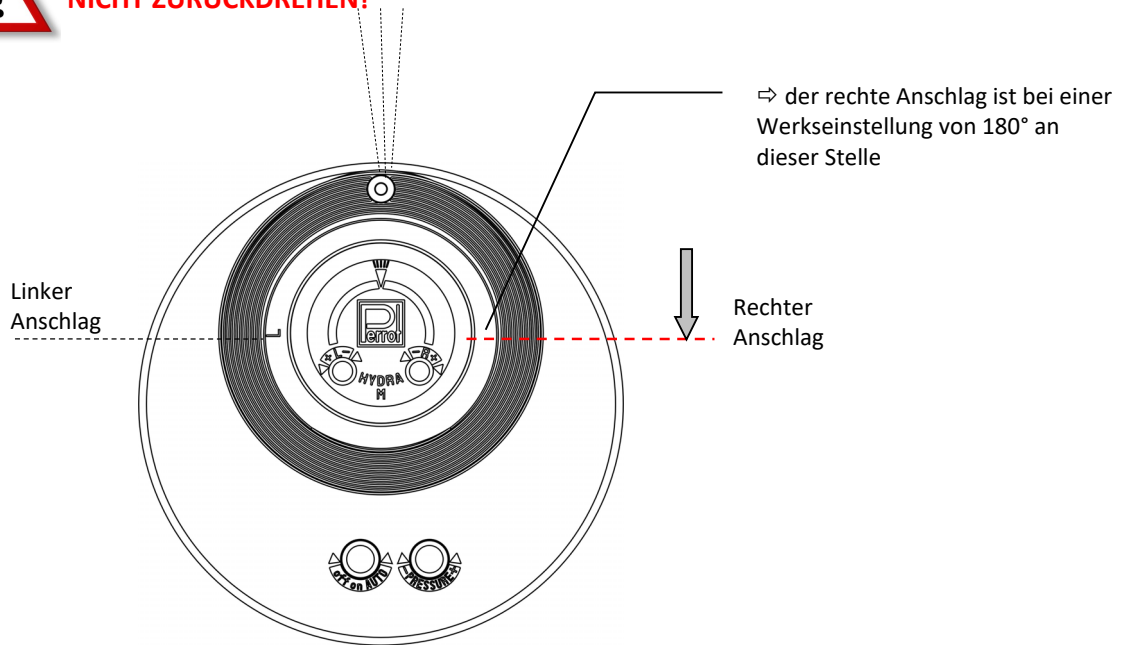
Hinweis: Werkseitig ist der Berechnungssektor immer auf 180° eingestellt.



Hinweis: Um die Wartezeit beim Einstellen des Beregnungssektors zu verkürzen, kann der Regnerkopf manuell in die momentane Drehrichtung vorgedreht werden.



NICHT ZURÜCKDREHEN!

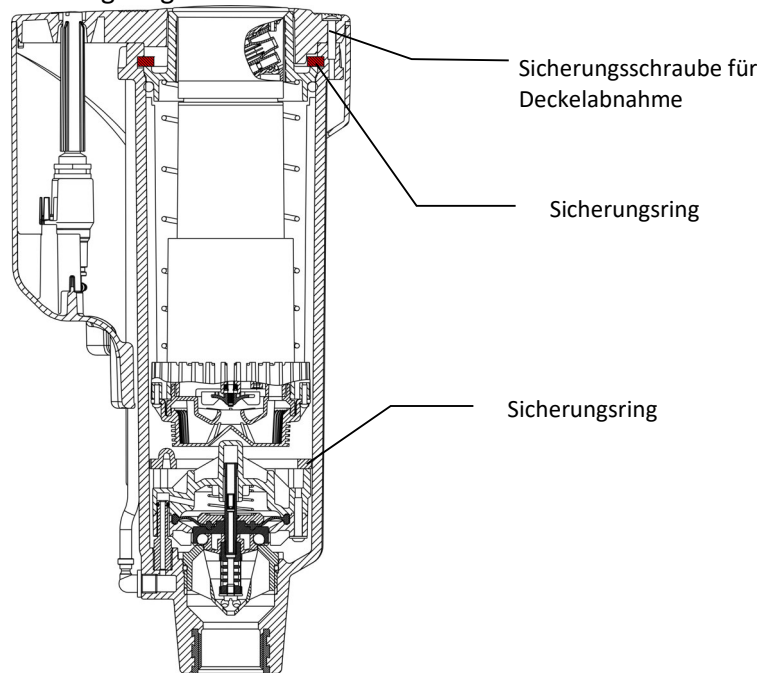


7 Düse tauschen



Sicherstellen, dass Regner drucklos ist.

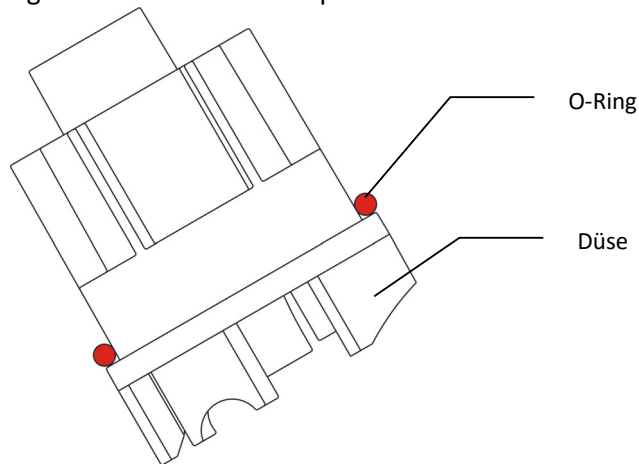
- ☆ Sicherungsschraube vom Deckel mit einem Torx Schraubendreher TX20 herausdrehen und Deckel abnehmen.
- ☆ Weißen Sicherungsring mit Schraubenzieher entfernen.



- ☆ Regneinsatz aus dem Gehäuse herausziehen
- ☆ Flansch nach unten drücken und mit Sicherungshalter sichern

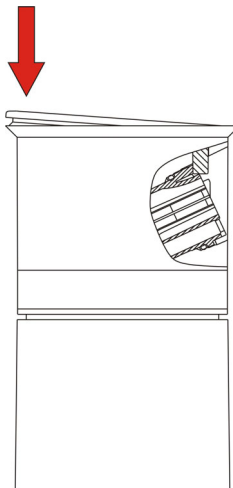


- ☆ Regnerkopfdeckel abnehmen, indem Sie mit einem kleinen Schraubenzieher den Deckel an der Aussparung hoch hebeln.
- ☆ Düse mit Spitzzange nach links drehen und dann herausziehen
- ☆ **Optional** kann der Regner auch mit einer Heckdüse ausgerüstet sein. Diese kann bei Bedarf nachgerüstet oder ggf. mit einem Stopfen verschlossen werden (siehe TDP085).
- ☆ O-Ring auf die neue Düse stülpen



und in umgekehrter Vorgehensweise wieder im Regnerkopf montieren.

- ☆ Deckel in Schnappverbindung von Regnerkopf einfügen indem er zuerst auf der Düsenseite bis zum Anschlag gedrückt wird und dann gegenüber der Düsenseite vollends eingepresst wird.

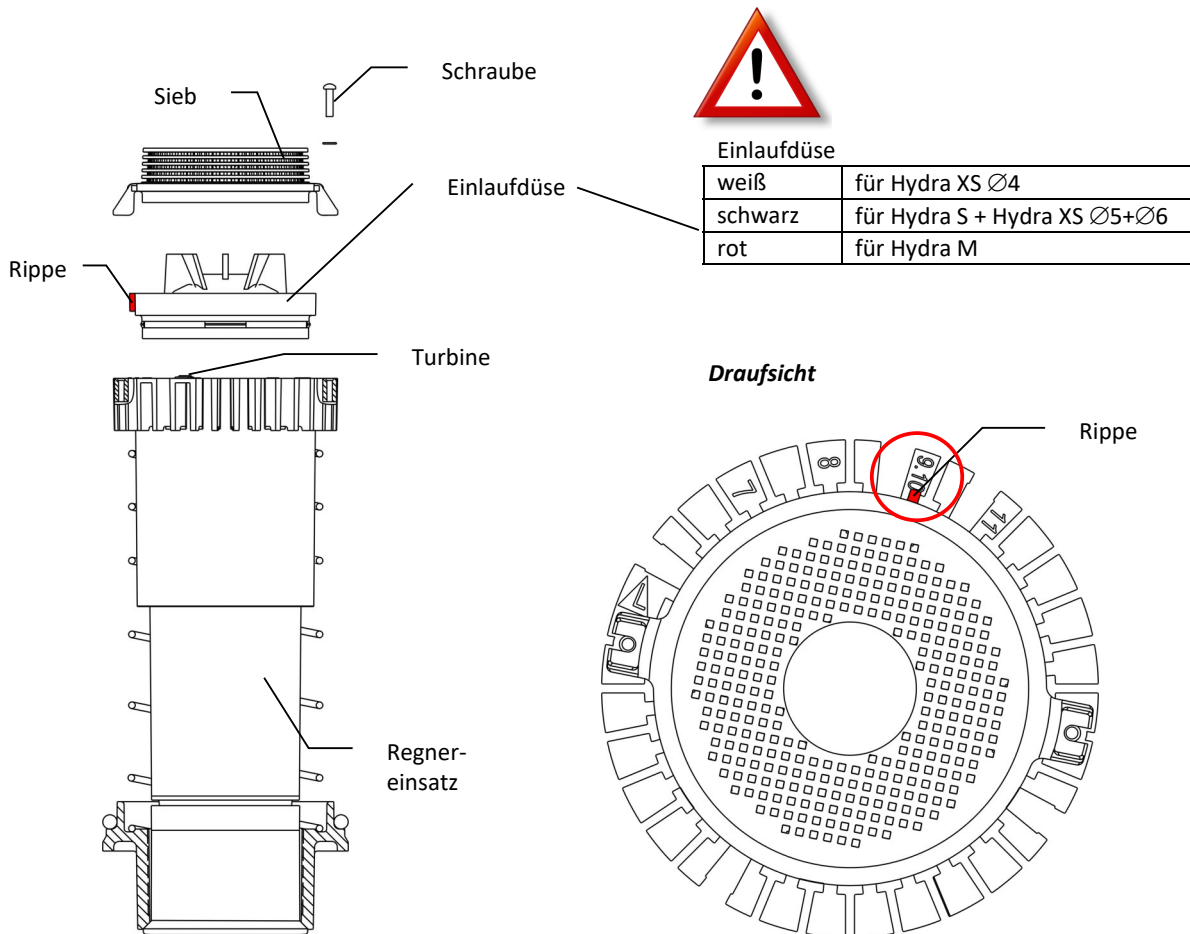


7.1 Einstellen der Einlaufdüse

Durch eine korrekte Einstellung der Einlaufdüse wird die empfohlene Drehgeschwindigkeit eingehalten.

Einstellung wie folgt vornehmen:

- ☆ Beide Sicherungsschrauben vom Sieb mit einem Torx Schraubendreher TX8IP herausdrehen und Sieb abnehmen.
- ☆ Einlaufdüse abklipsen indem die Einlaufdüse mit Schraubendreher an der Aussparung hochgehelt wird.
- ☆ Einlaufdüse wieder so auf Regnerinsatz aufklipsen, dass die verlängerte Rippe den verwendeten Düsendurchmesser anzeigt.
- ☆ Das Sieb wieder mit den 2 Sicherungsschrauben fixieren.

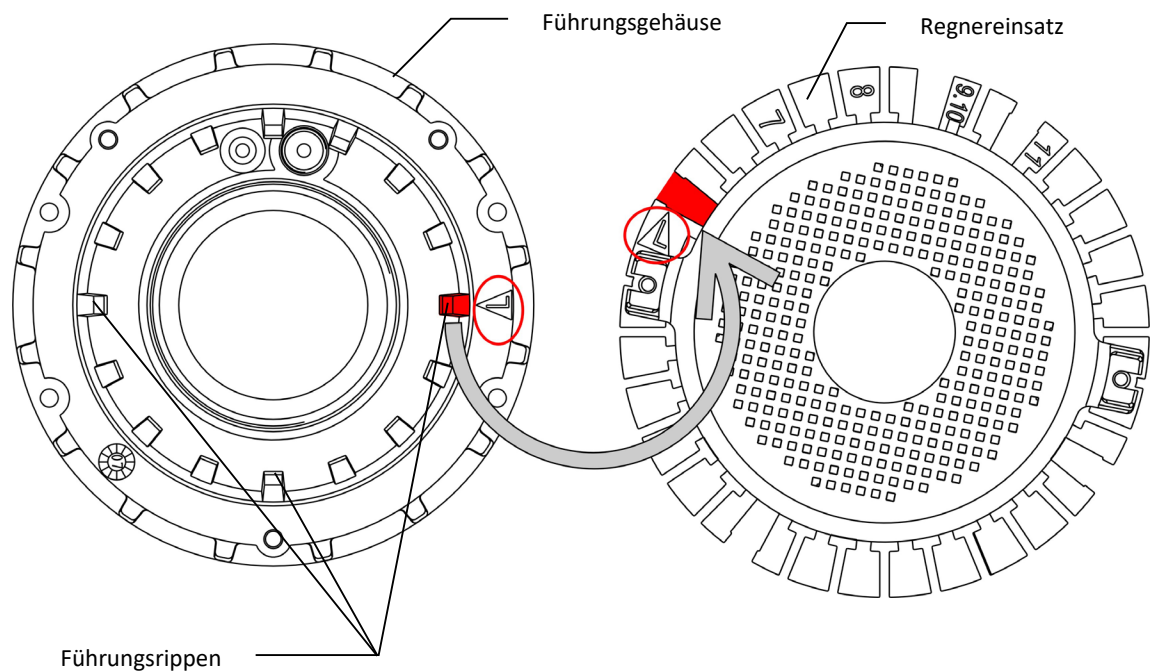


Hinweis: Sollte eine höhere Drehgeschwindigkeit gewünscht werden, so muss die Rippe auf einen kleineren Durchmesser zeigen, als die eingesetzte Düse ist.

7.2 Einbau Regnereinsatz

- ☆ O-Ring auf Flansch montieren und zur einfacheren Montage leicht einfetten
- ☆ Regnereinsatz im Gehäuse montieren.

ACHTUNG Auf korrekte Orientierung achten.



- ☆ Flansch bis zum Anschlag in das Gehäuse drücken.
- ☆ Sicherungsring montieren.

ACHTUNG Sicherungsring muss vollständig in die Nute eingefügt werden.

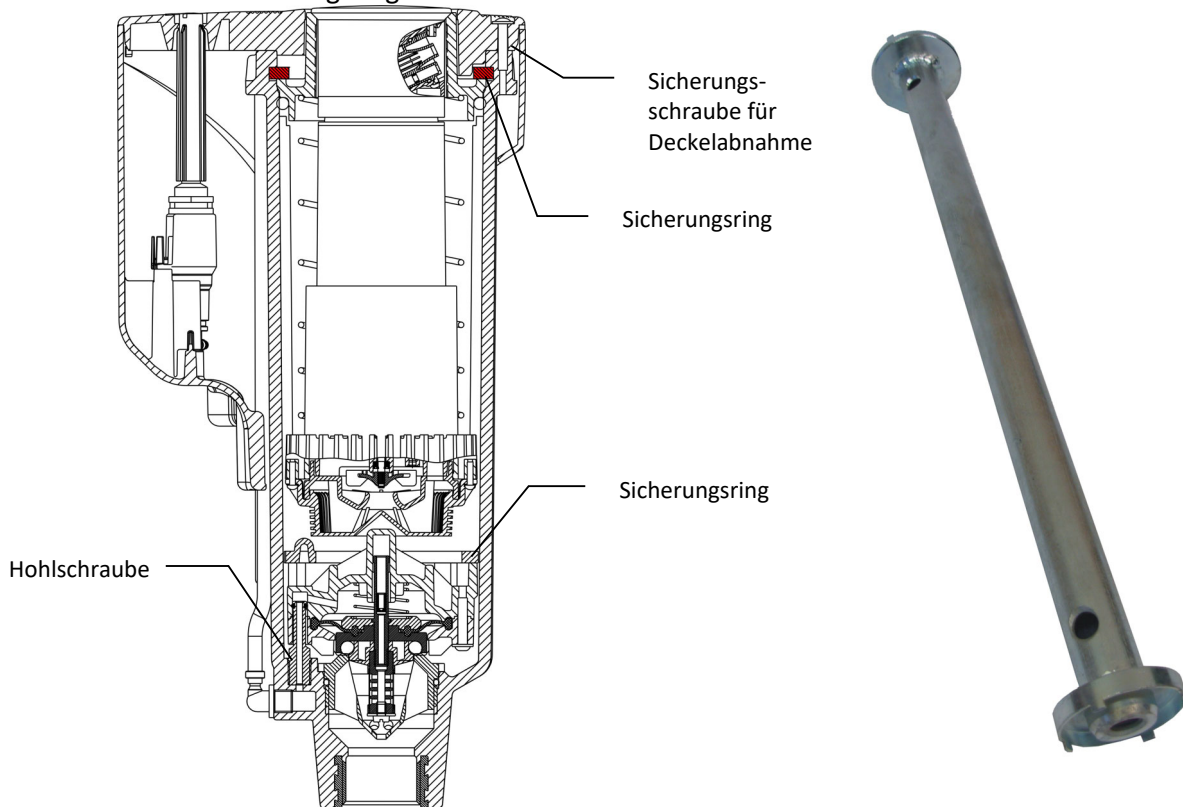
- ☆ Gehäusedeckel einhängen und mit Sicherungsschraube fixieren.
- ☆ Regner gemäß Punkt 5.1b-5.1f auf Funktion prüfen.

8 Ausbau / Einbau Ventileinsatz



Sicherstellen, dass Regner drucklos ist.

- ☆ Sicherungsschraube vom Deckel mit einem Torx Schraubendreher TX20 herausdrehen und Deckel abnehmen.
- ☆ Weißen Sicherungsring mit Schraubenzieher entfernen.



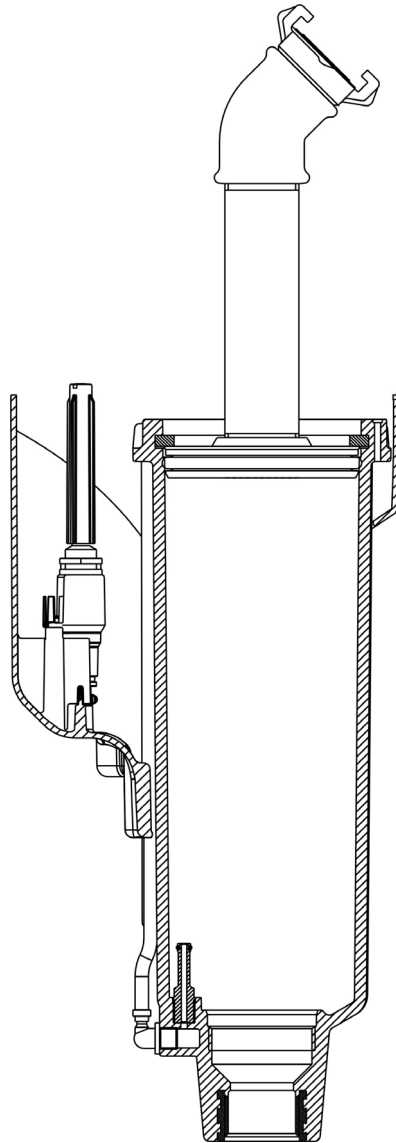
- ☆ Regnereinsatz aus dem Gehäuse herausziehen

8.1 Ausbau des Ventils

- ☆ Sicherungsring mit Hilfe vom Ausbauhaken (siehe Kapitel 4) demontieren.
- ☆ Ventilheber/Grobfilterschlüssel auf Zapfen von Ventileinsatz aufschrauben und handfest anziehen.
- ☆ Ventileinsatz komplett mit Ventilheber herausziehen und abschrauben. Ventileinsatz wird nur noch durch O-Ring auf Hohlschraube gehalten.

8.2 Ausbau Grobsieb, nur wenn Verschmutzungen erkennbar

- ☆ Ventilheber/Grobfilterschlüssel in Nuten des Grobsiebs einstecken und herausdrehen.
- ☆ Spüleinsatz einführen und mit Sicherungsring fixieren.
- ☆ Regner / Leitungen gründlich durchspülen



8.3 Einbau Grobsieb

- ☆ Spüleinsatz entfernen.
- ☆ Sicherstellen, dass Gewinde und O-Ring sauber sind.
- ☆ O-Ring leicht mit säurefreiem Fett einfetten.
- ☆ Grobsiebs ansetzen und mit Grobfilterschlüssel handfest anziehen.

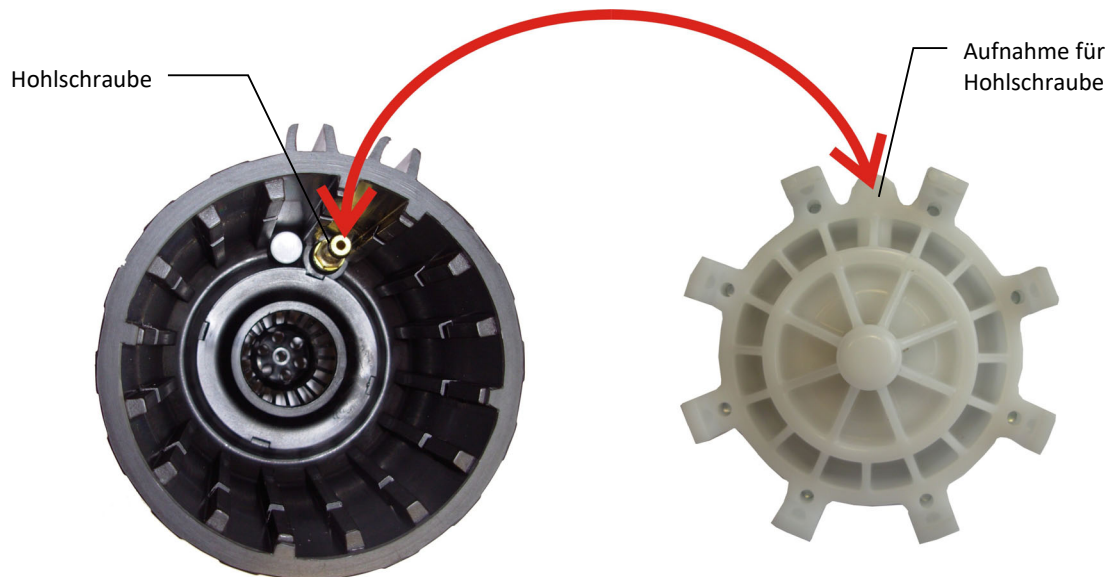
8.4 Einbau des Ventils



Überprüfen Sie vor Montage des Ventils den Ventileinsatz besonders im Bereich des Ventilsitzes auf Verschmutzungen oder Beschädigungen!

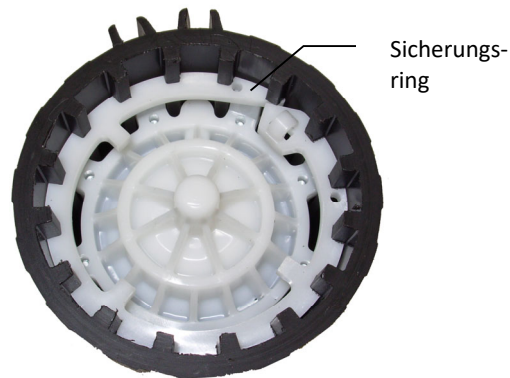
- ☆ Gereinigten oder neuen Ventileinsatz wieder auf den Ventilheber aufschrauben und in Regnergehäuse montieren.

ACHTUNG Auf korrekte Einbaulage achten



- ☆ Ventilsicherungsring mit Hilfe der Zange für Sicherungsring (siehe Kapitel 4) montieren.

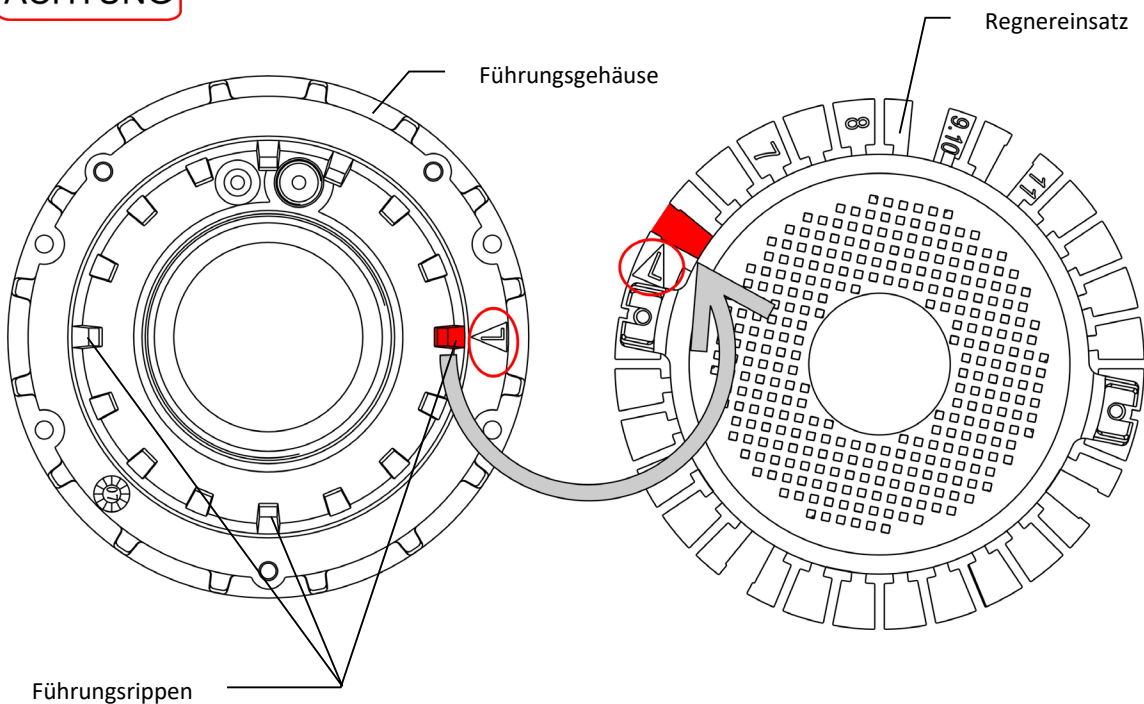
ACHTUNG Sicherungsring muss vollständig in die Nut eingeführt sein.



8.5 Einbau Regnereinsatz

- ☆ O-Ring auf Flansch montieren und zur einfacheren Montage leicht einfetten
- ☆ Regnereinsatz im Gehäuse montieren.

ACHTUNG Auf korrekte Orientierung achten.



- ☆ Flansch bis zum Anschlag nach unten drücken
- ☆ Sicherungsring montieren.

ACHTUNG Sicherungsring muss vollständig in die Nute eingefügt werden.

- ☆ Gehäusedeckel einhängen und mit Sicherungsschraube fixieren.
- ☆ Regner gemäß Punkt 5.1b-5.1f auf Funktion prüfen.

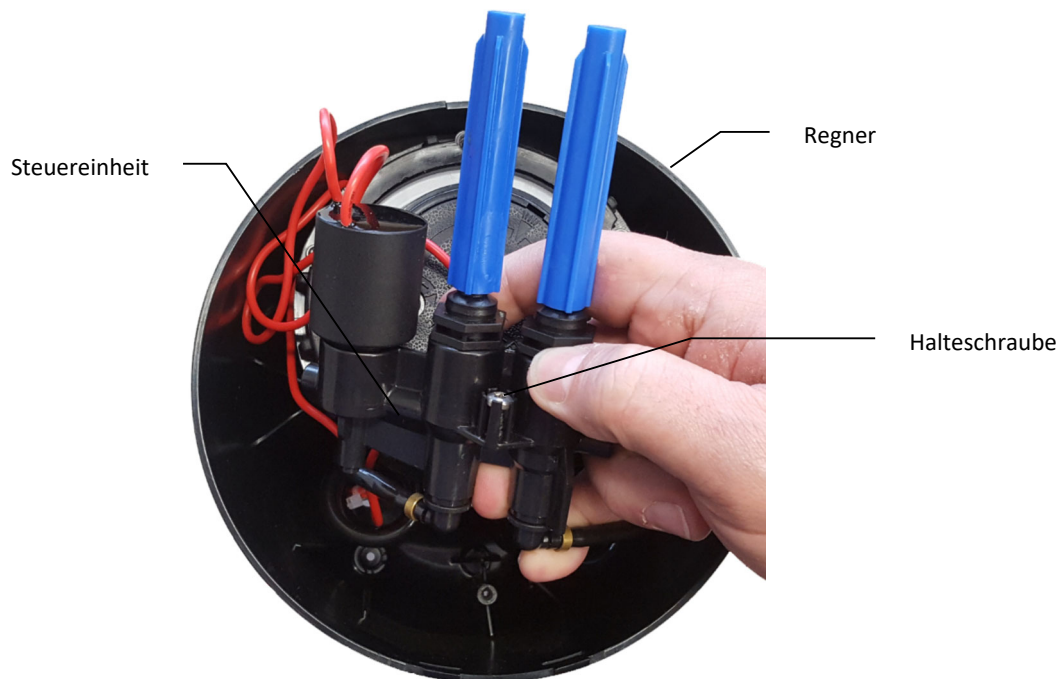
9 Ausbau / Einbau der Steuereinheit



Sicherstellen, dass Regner drucklos ist.

9.1 Ausbau der Steuereinheit

- ☆ Sicherungsschraube vom Deckel mit einem Torx Schraubendreher TX20 herausdrehen und Deckel abnehmen.
- ☆ Halteschraube (Torx TX20) der Steuereinheit lösen und aus Schutzgehäuse herausheben.
- ☆ Spule herausdrehen
- ☆ Beim Austausch der Steuereinheit, Schläuche so dicht wie möglich an der Tülle der Steuereinheit abschneiden.



9.2 Einbau der Steuereinheit

- ☆ Bei Ersatzteilbezug wird die Steuereinheit mit Steckanschlüssen geliefert. Schläuche in Stecktüllen bis zum Anschlag eindrücken und sicherstellen, dass Montagering wieder zurückspringt.

ACHTUNG Bitte beachten Sie, dass die Schläuche in der richtigen Pos. montiert werden, damit korrekte Funktion gewährleistet wird.

- ☆ Spule einschrauben
- ☆ Steuereinheit in Schutzgehäuse einstecken und mit Halteschraube fixieren.
- ☆ Gehäusedeckel einhängen und mit Sicherungsschraube fixieren.
- ☆ Regner gemäß Punkt 51.b-5b1f auf Funktion prüfen.

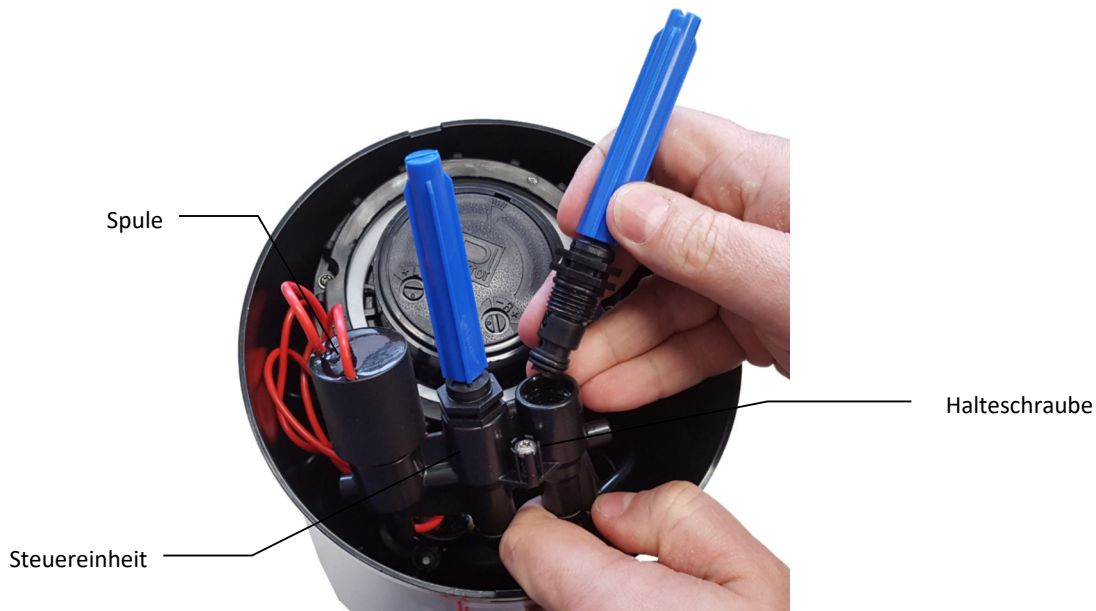
10 Ausbau / Einbau der Handöffnung und Druckreguliereinsätze



Sicherstellen, dass Regner drucklos ist.

10.1 Ausbau der Handöffnung und Druckreguliereinsätze

- ☆ Sicherungsschraube vom Deckel mit einem Torx Schraubendreher TX20 herausdrehen und Deckel abnehmen.
- ☆ Halteschraube (Torx TX20) der Steuereinheit lösen und aus Schutzgehäuse herausheben.
- ☆ Handöffnung und Druckregler mit Gabelschlüssel SW19 herausdrehen.



10.2 Einbau der Handöffnung und Druckreguliereinsätze

- ☆ Handöffnung in Auto und Druckregler in min. (-) Stellung bringen, (bis zum Anschlag nach links drehen) und mit Gabelschlüssel SW19 einschrauben.
- ☆ Steuereinheit in Schutzgehäuse einstecken und mit Halteschraube fixieren.
- ☆ Gehäusedeckel einhängen und mit Sicherungsschraube fixieren.
- ☆ Regner gemäß Punkt 5.1b-5.1f auf Funktion prüfen.
- ☆ Handöffnung bzw. Druckregler auf gewünschte Position stellen

11 Wartung

- ☆ Regnergehäuse von überwachsendem Gras freistechen. Diese Arbeiten sollten sinnvollerweise vor der Frühjahrsinbetriebnahme mit dem Freistecher durchgeführt werden.

12 Betriebsstörungen + Behebung

Funktionsstörungen

Problem	Ursache	Behebung
Ventil öffnet/schließt nur mit Handöffnung, jedoch nicht auf elektrisches Signal	Schraube für <Handöffnung> ist in Stellung OFF	Schraube links herum bis zum Anschlag
	Kern in der Spule klemmt	Spule ausbauen und Kern reinigen
	Keine oder zu geringe Versorgungsspannung	Versorgungsspannung von 24 VAC herstellen
	Spule defekt	Spulenwiderstand prüfen (Soll ca. 35 Ohm) evtl. Spule tauschen
	Entlastungskanal von Spule verstopft	Kanal reinigen
Ventil öffnet auch mit der Handöffnung nicht	Steuerwasser- oder Entlastungsbohrung verstopft	Steuerwasser- / Entlastungsbohrung reinigen
	Kein oder zu geringer Druck auf der Versorgungsleitung	Druckversorgung herstellen
Ventil schließt nicht	Spulensitz verschmutzt	Spulensitz reinigen
	Schmutzteile zwischen Ventilsitz und Dichtteller	Ventilsitz und Dichtteller reinigen
	Membrane defekt	Ventil ausbauen und Membrane wechseln
	Zu wenig Druckabfall am Ventil	<Druckregulierschraube> zudrehen
	Steuerwasserfilter verschmutzt	Steuerwasserfilter reinigen
Ventil schließt nicht vollständig (suppen)	Handöffnungsschraube nur leicht angezogen	Handöffnungsschraube fest anziehen
	Schmutzteile zwischen Dichtteller und Ventil	Ventilsitz und Dichtteller reinigen
	Drucksteuereinheit beschädigt	Drucksteuereinheit auswechseln
	O-Ring am Grobsieb beschädigt	O-Ring ersetzen oder mit Teflon eindichten
Drehgeschwindigkeit zu gering / zu hoch oder dreht gar nicht	Einlaufdüse falsch eingestellt (siehe Kap.7)	Einlaufdüse auf richtigen Düsendurchmesser einstellen
	Turbine blockiert durch Steine und Schmutzteile	Turbine reinigen
	Einlaufdüse oder Sieb haben sich gelöst	Teile wieder zusammen klipsen
Ausgangsdruck an Regnerdüse oder Wurfweite zu gering	Steine und Schmutzteile verhindern ungestörten Wasserdurchfluss	Ventil reinigen und Regner spülen
	Druckregler steht auf min (-)	Druckregelschraube links herum, in Richtung (+) drehen

Wir behalten uns Änderungen nach dem Stand der Technik auch ohne besondere Ankündigung vor.