

Bedienungs- und Wartungsanleitung

Großflächenregner

Typ: P2S

PERROT



Inhalt

- 1. Allgemeines**
- 2. Sicherheit**
- 3. Beschreibung**
- 4. Aufstellung**
- 5. Inbetriebnahme / Winterfestmachung**
- 6. Wartung**
- 7. Betriebsstörung und Behebung**

1. Allgemeines

Wir gehen davon aus, dass Sie sich auf dem Gebiet der Beregnung auskennen. Deshalb haben wir diese Anleitung kurzgefasst und nur diejenigen Informationen hineingebracht, die Sie im Hinblick auf die Verwendung dieses Produktes unbedingt erhalten müssen.

Gewährleistung kann nur übernommen werden, wenn der Regner unter Beachtung dieser Betriebsanleitung betrieben wurde und innerhalb der Garantiezeit Mängel aufweist.

1.1. Verwendungszweck

Der Regner wird zur gleichmäßigen Verteilung von Wasser eingesetzt. Das Wasser sollte vorgereinigt sein, frei von grober und langfasriger Verschmutzung.

Max. Wassertemperatur beträgt 50°C.

Max. Umgebungstemperatur beträgt 75°C.

2. Sicherheit

Diese Betriebs- und Sicherheitsanleitung enthält grundlegende Hinweise, die bei Montage, Betrieb, Wartung und Instandsetzung zu beachten sind. Daher ist diese Betriebsanleitung unbedingt vor Montage und Inbetriebnahme vom Monteur sowie dem zuständigen Fachpersonal / Betreiber zu lesen.

Es sind nicht nur die in diesem Abschnitt "Sicherheit" aufgeführten allgemeinen Sicherheitshinweise zu beachten, sondern auch die in den anderen Abschnitten eingefügten speziellen Sicherheitshinweise.

2.1. Kennzeichnung von Hinweisen in der Betriebsanleitung

Die in dieser Betriebsanleitung enthaltenen Sicherheitshinweise, deren Nichtbeachtung Gefährdungen von Personen hervorrufen kann

sind mit dem allgemeinen Gefahrensymbol



besonders gekennzeichnet.

Bei Sicherheitshinweisen, deren Nichtbeachtung Gefahren für den Regner und dessen Funktion hervorrufen kann, ist das Wort

ACHTUNG

eingefügt.

2.2. Gefahren bei Nichtbeachtung der Sicherheitshinweise

Die Nichtbeachtung der Sicherheitshinweise kann sowohl eine Gefährdung von Personen als auch von Umwelt und Maschine zur Folge haben. Die Nichtbeachtung der Sicherheitshinweise kann zum Verlust jeglicher Schadensansprüche führen.

2.3



Sicherstellung durch Bediener / Betreiber, dass sich keine Personen während der Beregnung im Arbeitsbereich des Regners aufhalten.



Einbau des Regners über Kopfhöhe oder geeignete andere Sicherheitsmaßnahmen.

3. Beschreibung

Empfohlener Betriebsdruck 5 bis 7 bar

Zulässiger Betriebsdruck 4 bis 10 bar

ACHTUNG

Der Druck am Regner darf 10bar nicht übersteigen

Weitere Daten siehe separates Datenblatt

4. Montage / Aufstellung

- ☆ Gewindeanschluss am Regner ist 2½" IG
- ☆ Zur Gewindeabdichtung Hanf und Dichtungsmasse z.B. Fermit Spezial verwenden.
- ☆ Zum Aufschrauben des Regners ist eine Rohrzange Größe 3" zu verwenden und mit ca. 30Nm anziehen.

ACHTUNG

Nicht am Strahlrohr drehen.



Einbau des Regners über Kopfhöhe oder geeignete andere Sicherheitsmaßnahmen.

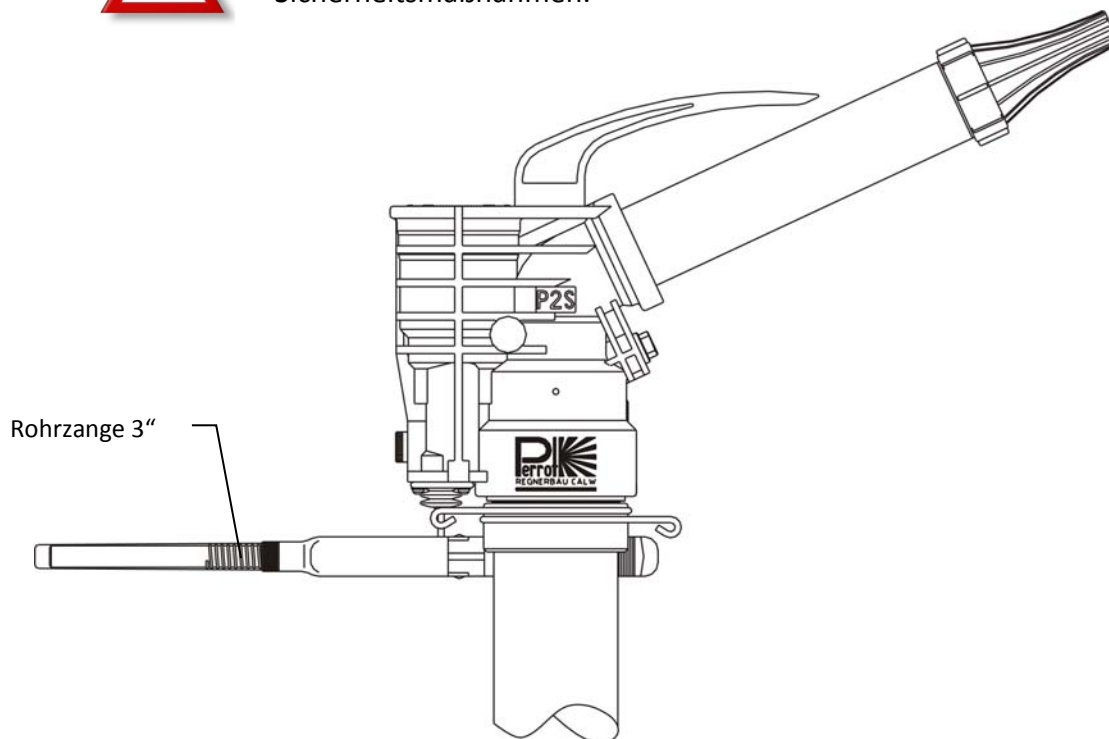


Abb.1

Anschlussmuffe bis zum Anschlag einschrauben, damit sich der Regner während des Betriebes nicht lösen kann.

5. Inbetriebnahme

Bei der Inbetriebnahme bedarf es keiner besonderen Maßnahmen. Einzustellen sind nur die Drehgeschwindigkeit des Regners und beim Wendebetrieb die Einstellung des zu beregnenden Sektors.

5.1 Geschwindigkeitsregulierung (bei landwirtschaftlichen Anwendungen)

Durch Drehen an der Regulierschraube nach rechts, wird die Drehgeschwindigkeit verringert.



Option:

Sollte auf der Geschwindigkeitsregulierschraube ein „K“ eingestanzt sein, kann der Regner beim Drehen der Geschwindigkeitsregulierschraube nach rechts komplett angehalten werden (ab Baujahr 2013).

Drehen Sie nach links, wird die Drehgeschwindigkeit wieder erhöht.

ACHTUNG

Bei minimaler Drehgeschwindigkeit ist die Verwendung von klarem Wasser erforderlich.

Bei Schmutzwasser muss die Regulierschraube ganz geöffnet bleiben, sonst besteht die Gefahr, dass der Regner stehen bleibt.

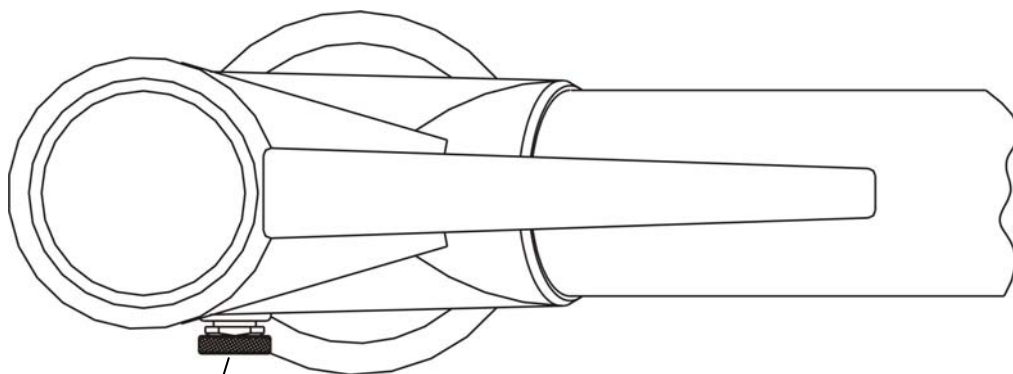


Abb.2

Regulierschraube

5.2 Sektoreinstellung

Stufenlos einstellbarer Beregnungssektor.

Durch Ziehen am jeweiligen Ende des oberen bzw. unten Federanschlages, kann die zu beregnende Fläche stufenlos eingestellt werden.

Sektorwinkel einstellen

ACHTUNG Stufenlos einstellbar durchziehen (nicht drücken) an dem jeweiligen Ende des oberen oder unteren Federanschlags.

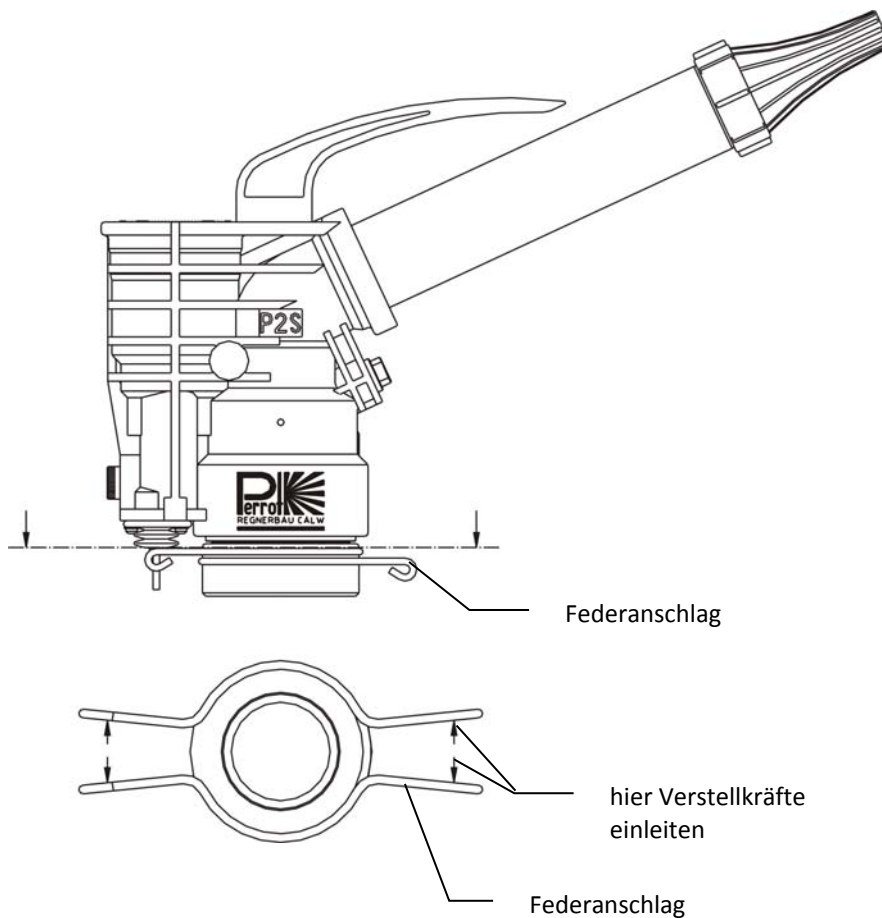


Abb.3

5.3 Vollkreisberegnung

Zur Vollkreisberegnung müssen die Federanschlänge abgenommen werden.

ACHTUNG

Federanschlag an beiden Enden nur so weit auseinanderziehen, dass sie gerade noch abgestreift werden können. Bei Überdehnung der Federanschlänge können diese beim Wendebetrieb nicht mehr verwendet werden.

5.4 Winterfestmachung

Während der Frostperiode bitte beachten, dass kein Wasser im Regner steht. Das im Kolbenantrieb verbleibende Wasser verursacht beim Gefrieren keinen Frostschaden.

Wird der Regner wieder in Betrieb gesetzt, obwohl sich im Kolbenraum noch Eis befindet, so dauert es bei einer Eistemperatur von ca. -20°C etwa 15 Minuten bis der Antrieb aufgetaut ist.

5.5 Frühjahrsinbetriebnahme

Der Regnerkopf vom Kolbenregner ist durch die Lastwechsel und die unterschlichen Einbaubedingungen (feucht, trocken) extremen Spannungen ausgesetzt. Diese Umstände können dazu führen, dass der Kolben axial Spiel bekommt. Zur Vermeidung von Betriebsstörungen sollte der Kolbendeckel im ersten und zweiten Betriebsjahr bei der Frühjahrsinbetriebnahme wie nachfolgend beschrieben nachgezogen werden.



Deckel mit Stirnlochschlüssel ZB98236 und einem Kraftaufwand von ca. 10Nm nachziehen. Das heißt bei einer Hebellänge von 10cm müssen Sie eine Kraft von 100N am Schlüssel aufbringen.

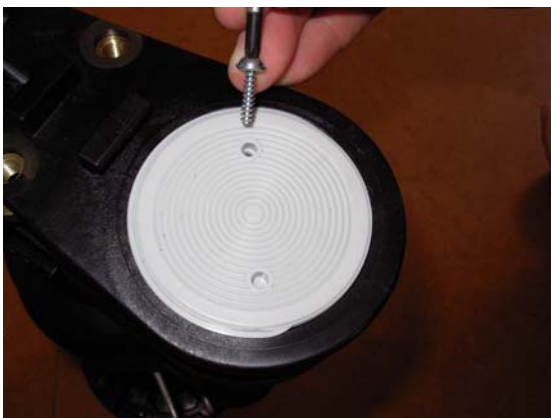


Hinweis:

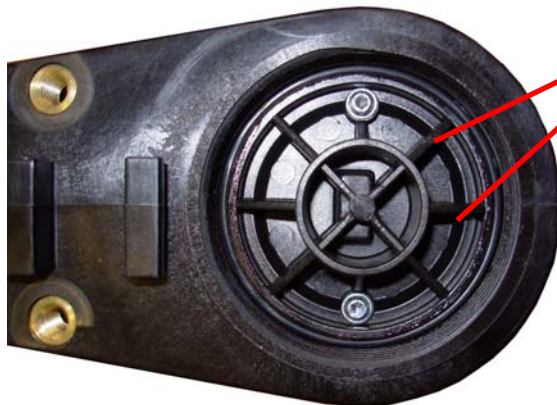
Nach dem 3. bzw. 4. Winter sollte es keine weiteren Ausdehnungen mehr geben.

Option:

Bevor der graue Deckel nachgezogen werden kann, muss die Sicherungsschraube entfernt werden. Nach dem Festziehen des grauen Deckels, Sicherungsschraube wieder eindrehen.



Die Sicherungsschraube verhindert ein selbstständiges Lösen des grauen Deckels.



Versteifungsrippen



Achtung:

Kann die Sicherungsschraube nicht eingedreht werden, trifft diese eine Versteifungsrippe vom Kolbenantrieb! In diesem Fall muss der graue Deckel etwas weiter angezogen werden, damit die Sicherungsschraube an der Versteifungsrippe vorbeigeht.

6. Wartung

6.1 Fetten des Gewindes am Strahlrohr

Beim Wechseln der Hauptdüse sollte das Gewinde am Strahlrohr und am O-Ring-Sitz gereinigt und gefettet werden.

Dadurch lässt sich die Düse problemlos von Hand lösen und genauso gut wieder festziehen.

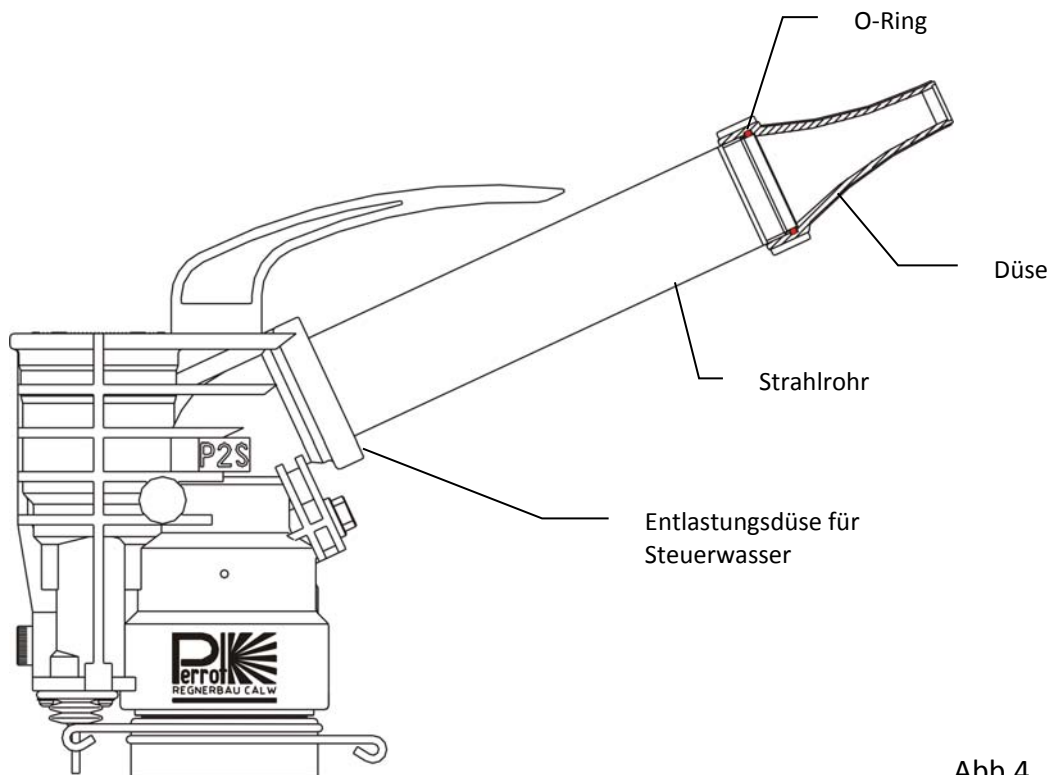
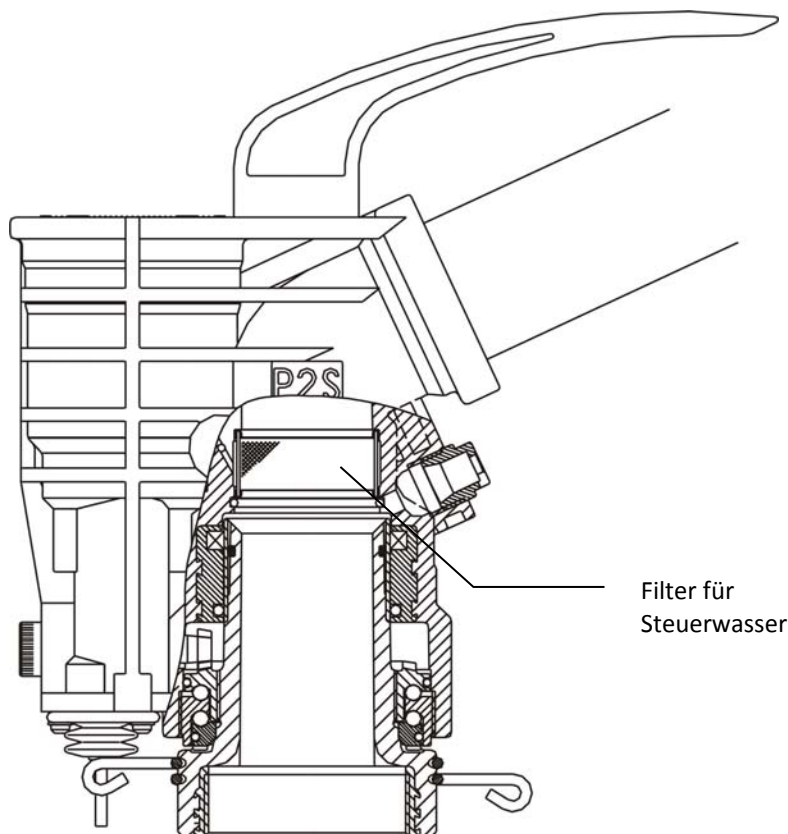


Abb.4

6.2 Filter für Steuerwasser reinigen

Der Antrieb des Regners erfolgt über einen Zylinder. Das Steuerwasser wird durch den Filter vorgereinigt. In Abhängigkeit vom Verschmutzungsgrad und der Einsatzdauer muss das Reinigungsintervall festgelegt werden.

Zum Reinigen des Filters, Bürste oder Hochdruckreiniger verwenden.



6.3 Kolbenantrieb und Kolbenantriebsraum reinigen

Funktioniert der Antrieb infolge von starker Verschmutzung nicht mehr, so sollte der Kolbenantrieb ausgebaut und gereinigt werden.

6.3.1 Ausbau von Kolbenantrieb: (siehe TDP055-rep)

7. Betriebsstörung und Behebung

Störung	Ursache	Behebung
Regner dreht nicht oder nur ganz langsam. Regner dreht gar nicht.	Verschmutztes Wasser. Geschwindigkeitsregulierung auf min. eingestellt. Verstopft	Regulierschraube ganz öffnen, Schmutz wird ausgespült Filter reinigen siehe Punkt 6.2 und 6.3
Regner mit schlechtem Strahl	Strahlrohr bzw. Gleichrichter ist verstopft	Düse abnehmen. Strahlrohr reinigen. Beim Montieren der Düse auf richtigen Sitz des Auslaufrohres achten, Strahlrohrgewinde fetten.
Sektorwinkel vergrößert sich während des Betriebs	Federanschlag sitzt lose Federkraft ist erlahmt Federanschlag wurde überdehnt	Neuen Federanschlag montieren
Lagerung des Regners ist undicht	Nutring ist abgenützt	Reparatur nur durch Hersteller möglich

Wir behalten uns Änderungen nach dem Stand der Technik auch ohne besondere Ankündigung vor.

CE-Konformitätserklärung

nach Maschinenrichtlinie (2014/35/EU)

der Hersteller: Regnerbau Calw GmbH
Industriestrasse 19-29
75382 Althengstett – Germany
Tel. +49-(0)7051-162-0

erklärt hiermit, dass folgendes Produkt

Produktbezeichnung: Grossflächenregner P2S
Serienstart: 2009

den Bestimmungen der oben bezeichneten Richtlinien entspricht.

Folgende harmonisierte Normen wurden angewandt:

EN 12100	Sicherheit von Maschinen; Grundbegriffe, allgemeine Gestaltungsleitsätze; Teil 1: Grundsätzliche Leitsätze und Spezifikationen
DIN EN 1050	Sicherheit von Maschinen; Leitsätze zur Risikobeurteilung

Die zur Maschine gehörende Betriebsanleitung sowie die technische Dokumentation liegen in der Originalfassung vor.

Diese Konformitätserklärung verliert Ihre Gültigkeit, wenn an der Maschine Änderungen vorgenommen werden, die nicht vorher mit uns abgestimmt und schriftlich von uns genehmigt wurden.

Althengstett,

14.06.2018

Datum

Leiter Technik, Dipl.Ing.FH Günther Flik

Unterzeichner und Angaben zum Unterzeichner



Unterschrift