



EINZELTEIL-LISTEN

RB 09/2019

gültig ab / valid from 01.05.2019

SPARE PART LISTS

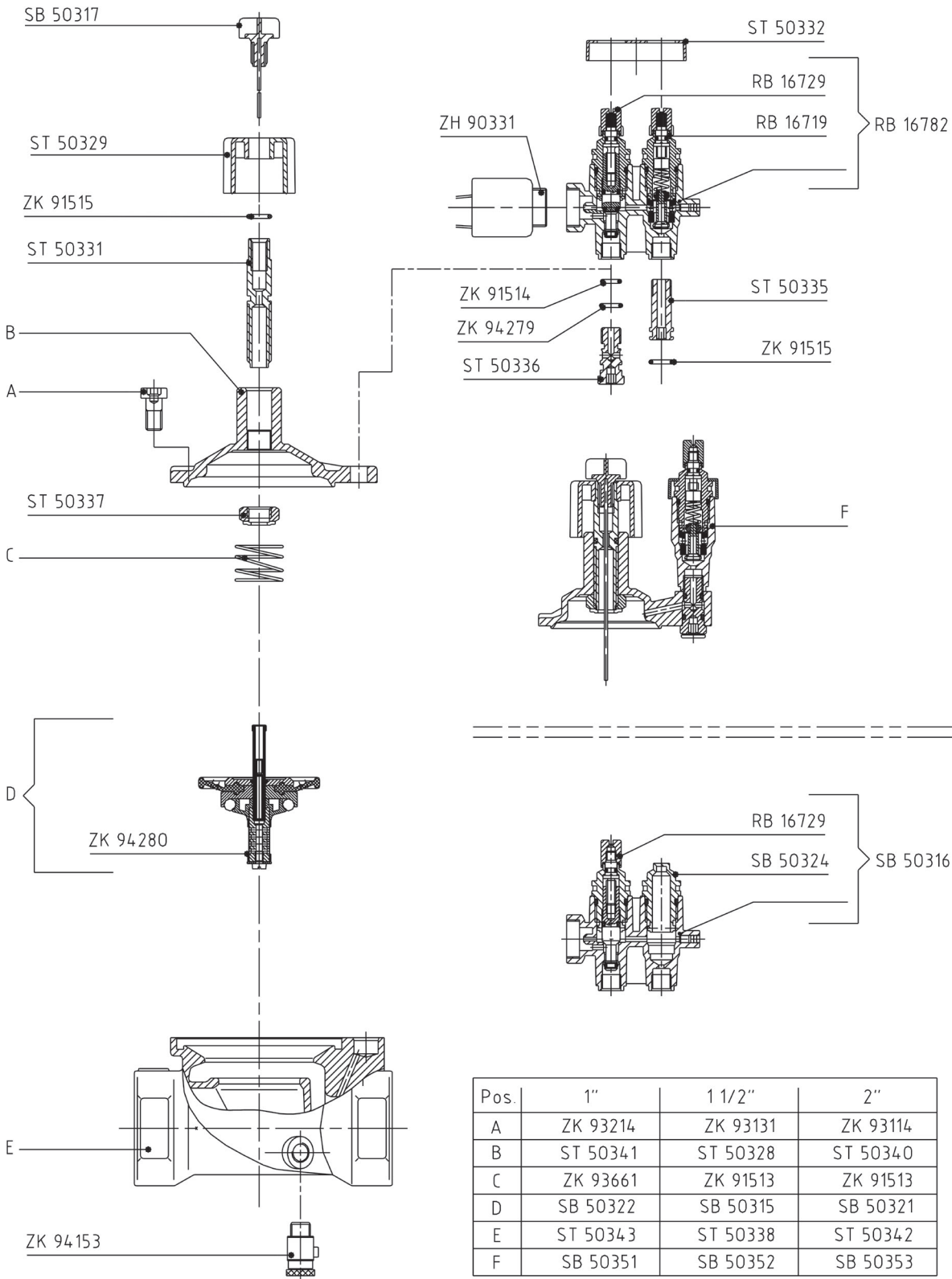
**Magnetventile
Solenoid valves**

**MVR 1" - 2"
MVR 3"**

**Regnerbau Calw GmbH
Industriestrasse 19-29
D- 75382 Althengstett**

Telefon: +49(0)7051 / /162 0
Telefax: +49(0)7051 / 162 133
E-Mail: perrot@perrot.de
Internet: www.perrot.de

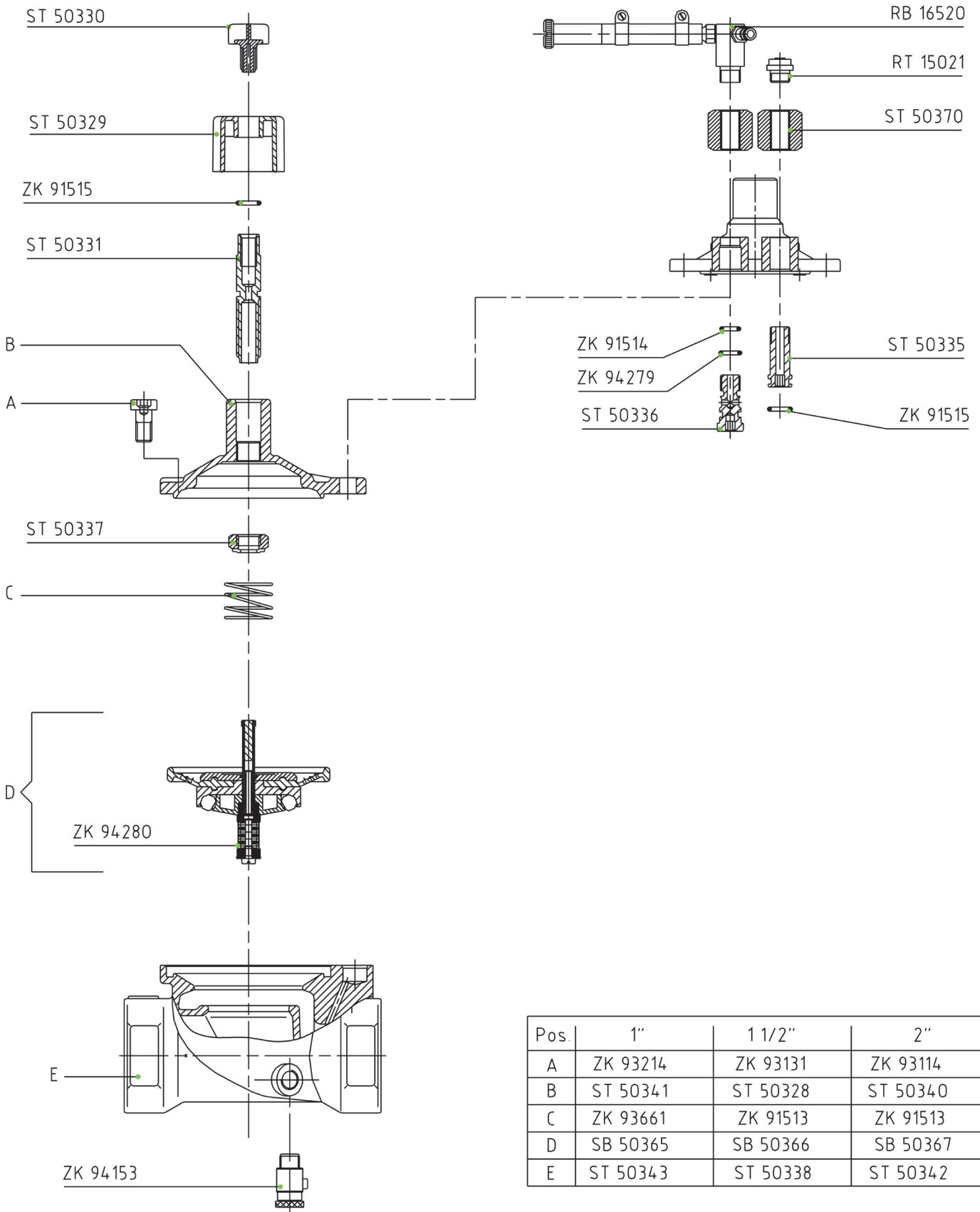
MVR 1" - 1 1/2" - 2"



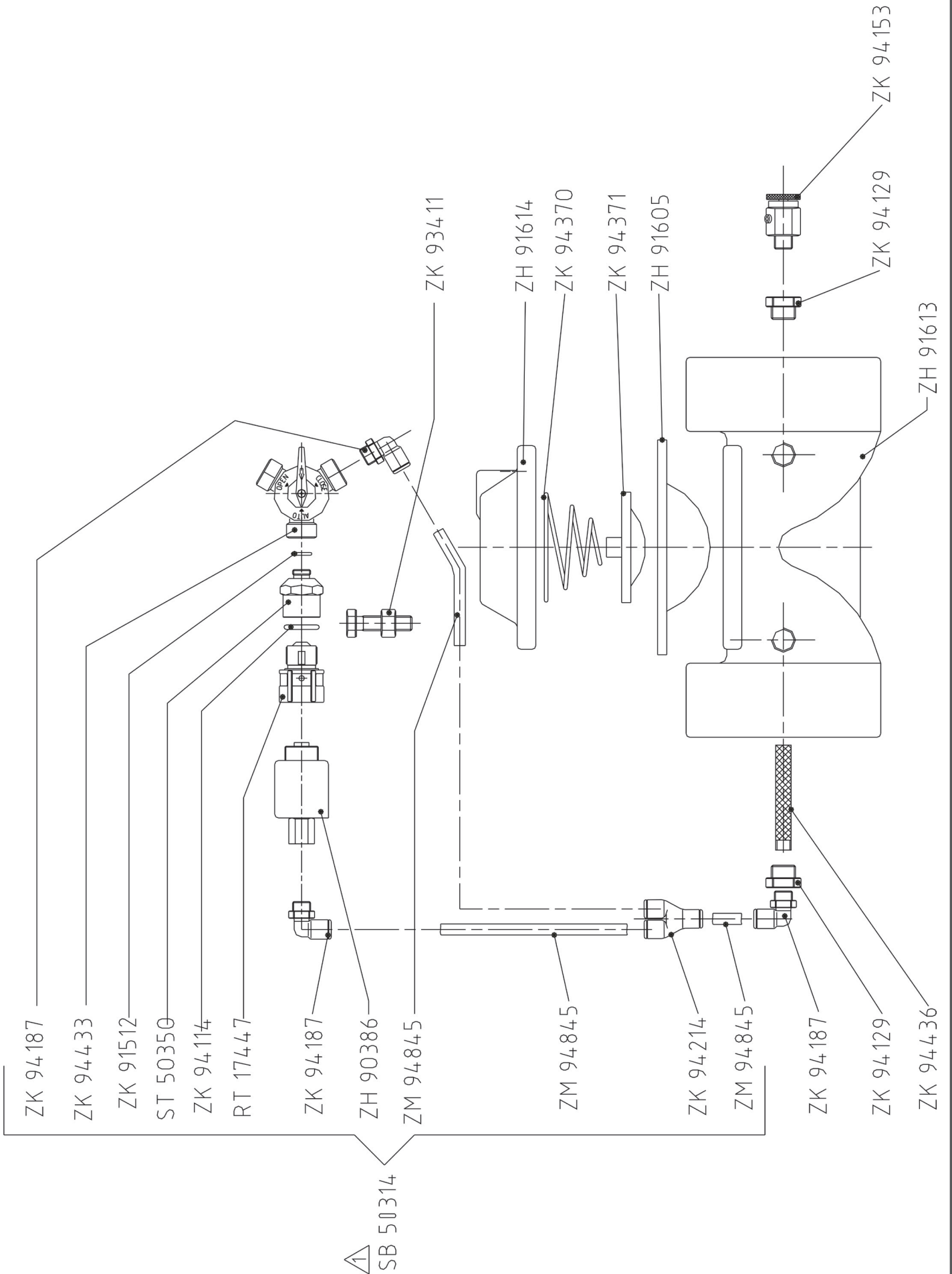
DRUCKREGELVENTIL MVR/ PRAC
VALVE WITH PRESSUREREGULATION MVR/ PRAC

HANDSTEUEREINHEIT MVR AC
ohne Druckregulierung
MANUAL ON/OFF FOR MVR AC
without pressureregulation - unit

MVR-hydraulic 1" - 1 1/2" - 2"



MVR 3"



Preisliste / Price List

Art-Nr.	Artikelbeschreibung	Artikelbeschreibung	Preis/Stück Price per unit EURO €
RB16520	LVZE-V ENTLÜFTUNGSR STEUERV	LVZE-V AIR ESCAPE SCREW	14,76
RB16719	DRUCKREGLER KOMPLETT	PRESSURE REGULATOR ASSY	10,82
RB16729	HANDSTEUERUNG MONT.	MANUELL CONTROL ASSY	8,68
RB16782	DRUCKREGELVENTIL KOMPLETT	PRESSURE REGULATING VALVE COMPL	24,57
RT15021	STOPFEN R 1/8"	PLUG R 1/8"	0,53
RT17447	VENTILSITZ Z.SPULE LVZR 22-VE	VALVE SEAT F. SOLENOID LVZR 22-VE	7,40
SB50314	VENTIL OBERTEIL MVR3" / DN80	VALVE UPPER PART MVR 3"/DN 80	116,06
SB50315	MEMBRANE MONT. Z. MVR 11/2"	D MEMBRANE F. MVR 1 1/2"	40,01
SB50316	HANDSTEUEREINHEIT Z. MVR	MANUAL CONTROL UNIT F. MVR	15,89
SB50317	NADELSCHRAUBE KPL. Z. MVR	PIN SCREW COMPL. F.MVR	2,24
SB50321	MEMBRANE MONT. Z. MVR 2"	MEMBRANE F. MVR 2"	71,82
SB50322	MEMBRANE MONT. Z. MVR 1"	MEMBRANE F. MVR 1"	29,82
SB50324	OBERTEIL MON. HANDSTEUERUNG	UPPER PART MANUAL CONTROL ASM	1,86
SB50351	VENTILOBERTEIL 1" KPL.	VALVE UPPER PART 1" COMPL	73,59
SB50352	VENTILOBERTEIL 1 1/2" KPL.	VALVE UPPER PART 1 1/2" COMPL.	92,49
SB50353	VENTILOBERTEIL 2" KPL.	VALVE UPPER PART 2" COMPL.	93,05
SB50365	MEMBRANE F. MVR1"-H KPL.	MEMBRANE F. MVR1"-H COMPL.	29,82
SB50366	MEMBRANE F. MVR1 1/2"-H KPL.	MEMBRANE F. MVR1 1/2"-H COMPL.	40,01
SB50367	MEMBRANE F. MVR2"-H KPL.	MEMBRANE F. MVR2"-H COMPL.	74,69
ST50328	VENTILDECKEL Z. MVR 11/2"	VALVE COVER F. MVR 1 1/2"	66,22
ST50329	HANDRAD Z. MVR	HAND WHEEL F. MVR	1,75
ST50330	VENTILNADELKOPF Z. MVR	VALVE NEEDLE SREW F. MVR	0,84
ST50331	SPINDEL Z. MVR	SPINDLE F.MVR	4,62
ST50332	FUNKTIONSANZEIGE Z. MVR	INDICATION PIECE F.MVR	0,98
ST50335	R 1/8" HOHLSCHRAUBE Z. MVR AUSGANG	R1/8" HOLLOW-SCREW F.MVR EXIT	2,31
ST50336	R 1/8" HOHLSCHRAUBE Z. MVR EINGANG	R1/8" HOLLOW-SCREW F.MVR ENTRANCE	2,73
ST50337	SPINDELMUTTER Z. MVR	SPINDLE NUT F. MVR	2,24
ST50338	VENTILGEHÄUSE Z. MVR 11/2"	VALVE HOUSING F. MVR 11/2"	122,59
ST50340	VENTILDECKEL Z. MVR 2"	VALVE COVER F. MVR 2"	86,26
ST50341	VENTILDECKEL Z. MVR 1"	VALVE COVER F. MVR 1"	46,83
ST50342	VENTILGEHÄUSE Z. MVR 2"	VALVE HOUSING F. MVR 2"	198,56
ST50343	VENTILGEHÄUSE Z. MVR 1"	VALVE HOUSING F. MVR 1"	75,06
ST50350	ADAPTER / SPULENSITZ MVR 3"	ADAPTER / COIL SEAT MVR 3"	9,52
ST50370	MUTTER Z. HYDRAULIKVENTIL 1" - 2"	NUT FOR HYDRAULIC VALVE 1" - 2"	5,53
ZH90331	MAGNETSPULE AC Z. LVZR-22/VAC	SOLENOID AC FOR LVZR 22/VAC	34,79
ZH90386	MAGNETSPULE 3/2 WEGE AC	SOLENOID 3/2 WAY AC	39,13
ZH91605	MEMBRANE FÜR MVR 3"	MEMBRANE FOR MVR 3"	115,50
ZH91613	VENTILGEHÄUSE Z. MVR 3"	VALVE HOUSING F. MVR 3"	253,00
ZH91614	VENTILDECKEL ZUM MVR 3"	VALVE COVER F. MVR 3"	56,00
ZK91512	O-RING Ø=8,0 x 1,5	O-RING Ø=8,0x1,5	0,53
ZK91513	DRUCKFEDER Z. MVR 11/2 - 2"	COMPRESION SPRING F. MVR 11/2"-2"	2,45
ZK91514	O-RING Ø=6,5 x 2,0	O-RING Ø=6,5x2,0	0,53
ZK91515	O-RING Ø=8,5 x 2,0	O-RING Ø=8,5x2,0	0,53
ZK93114	M10x20 DIN 6912-V4A ZYL.-SCHRAUBE	M10x20 DIN 6912-V4A HEAD SCREW CYL.	1,10
ZK93131	M 8x16 DIN6912-V4A ZYL./SCHRAUBE	M 8x16 DIN 6912-V4A HEAD SCREW CYL.	0,82
ZK93214	M 6x12 DIN6912-V4A ZYL.-SCHRAUBE	M6X12 DIN 6912-V4A HEAD SCREW CYL.	0,79
ZK93411	M12x45 DIN-VA 933 SKT-SCHRAUBE	M12x45 DIN-VA 933 HEX-SCREW	2,59
ZK93661	DRUCKFEDER Z. MVR 1"	COMPRESSION SPRING MVR 1""	0,58
ZK94114	O-RING Ø=14,0 x 2,5 MM	O-RING Ø=14,0x2,5 MM	0,55
ZK94129	1/4"AGx1/8"IG REDUZIER NIPPEL	1/4"MTx1/8"FT REDUCING SLEEVE	3,71
ZK94153	R 1/8" ENTLEERUNGSVENTIL MS	R 1/8" DRAIN VALVE	5,95
ZK94187	WINKELSCHRAUBANSCHLUSS	ANGLE SREW CONNECTION	5,78
ZK94214	Y-STECKANSCHLUSS	Y-PIPE CONNECTION	9,35
ZK94279	O-RING Ø=7,5 x 2,0	O-RING Ø=7,5x2,0	0,53
ZK94280	LVZR 22-2VE ROHRSIEB	LVZR 22-2 VE PIPE SCREEN	3,70
ZK94370	FEDER FÜR MVR 3"	SPRING F. MVR 3"	14,00
ZK94371	FEDERFÜHRUNG FÜR MVR 3"	SPRING GUIDE F. MVR 3"	9,59
ZK94433	3-WEGE HANDSTEUERUNG F. MVR 3"	3-WAY MANUAL CONTZROL MVR 3"	40,60
ZK94436	EDEL STAHLFILTER FÜR MVR 3"	STAINLESS STEEL FILTER FOR MVR 3"	27,00
ZM94845	PA-11 ROHR Ø=6x4 MM SCHWARZ	PA-11 PIPE Ø=6x4 MM BLACK	3,01/m

Notizen / Notes

Notizen / Notes



UNSER LIEFERPROGRAMM

OUR SALES PROGRAM

Regner	für die Landwirtschaft, Forstwirtschaft, Gartenbau, Baumschulen und Sportanlagen.
Versenk-regner	für Sportplätze, Golfanlagen, Tennisplätze, Reitanlagen und Pferderennbahnen, öffentliches Grün und Hausgärten
Kardan-Kupplungen	für Rohre und Formteile aus Stahl verzinkt und Edelstahl (Material 1.4404)
Umweltschutz	Beregnungssysteme für die Staubbindung auf Schüttguthalden, Umschlagplätzen, Recyclingplätzen und Verkehrsflächen. Bedüsungsanlagen für die Staubbindung auf Förderbänder und Reclaimer und Schiffsentlader Entsorgung von Enteiserabwässer mittels Verregnung

Sprinklers	for agriculture, horticulture, forestry, tree nurseries and sports fields
Pop-up sprinklers	for sports fields, golf courses, tennis courts, horse race tracks, riding facilities, public greens and private gardens
Cardan Couplings	for pipes and fittings made of galvanized steel and stainless steel (material 1.4404)
Environmental protection	Irrigation systems for dust suppression on stock piles, recycling yards, bulk handling and traffic circulation areas. Spraying systems for dust suppression on conveyor belts and, Stacker and reclaimer Disposal of de-icing effluents by irrigation