



EINZELTEIL-LISTEN

RB 06/2020-2

gültig ab / valid from 01.05.2019

SPARE PART LISTS

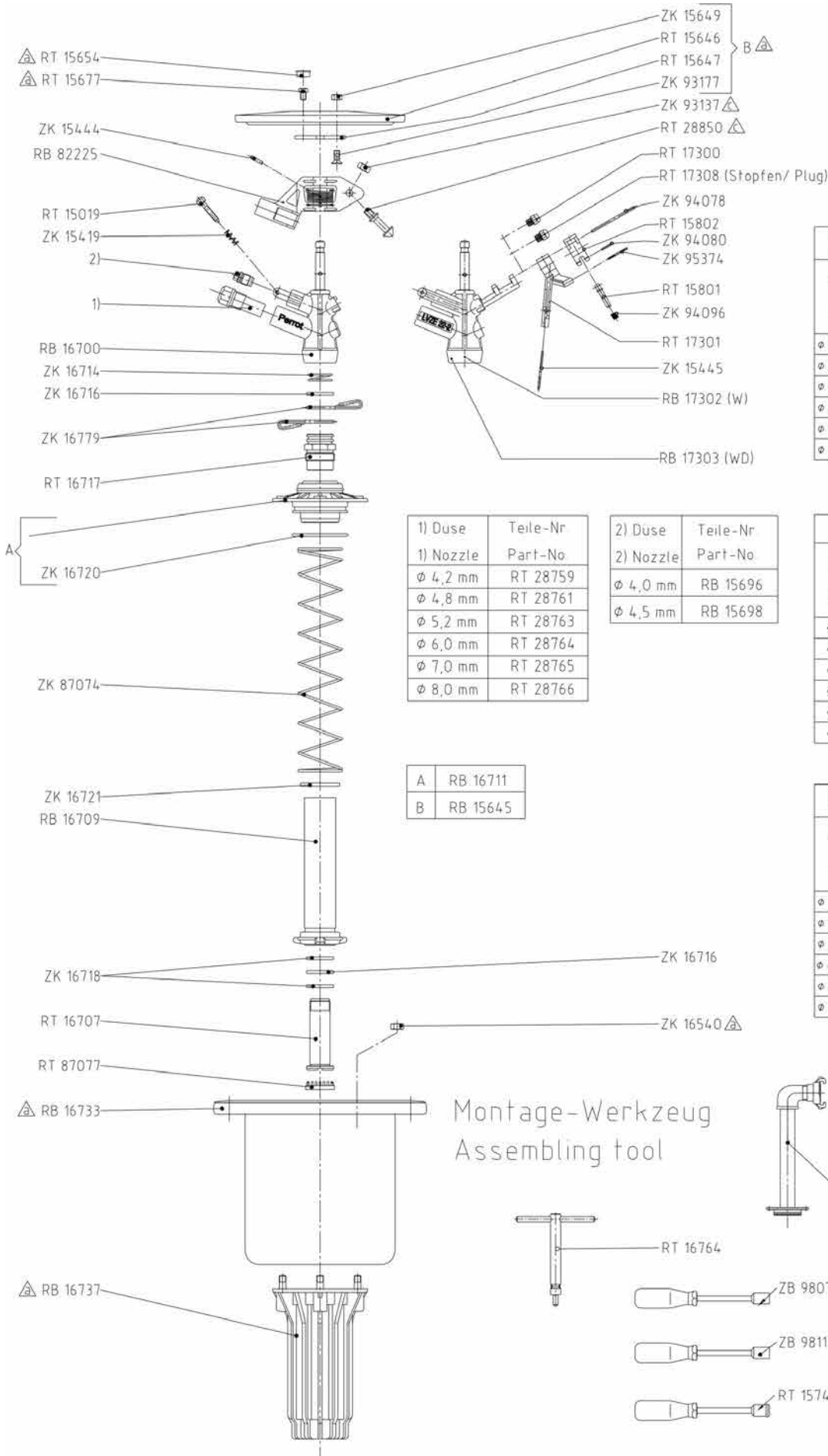
Versenkregnerprogramm Pop-up sprinkler

LVZE

Regnerbau Calw GmbH
Industriestrasse 19-29
D- 75382 Althengstett

Telefon: +49(0)7051 / /162 0
Telefax: +49(0)7051 / 162 133
E-Mail: perrot@perrot.de
Internet: www.perrot.de

LVZE 22-1 / LVZE 22-2 W / LVZE 22-2 WD



LVZE 22-1	
DüsenØ	Kreis-Einsatz ohne
NozzleØ	Full circle insert without
Ø 4,2x4,0x3,0	RB 16668
Ø 4,8x4,0x3,0	RB 16669
Ø 5,2x4,0x3,0	RB 16670
Ø 6,0x4,0x3,0	RB 16671
Ø 7,0x4,5x3,0	RB 16672
Ø 8,0x4,5x3,0	RB 16673

LVZE 22-2W	
DüsenØ	Wende-Einsatz ohne
NozzleØ	Part circle insert without
Ø 4,2x4,0	RB 17247
Ø 4,8x4,0	RB 17246
Ø 5,2x4,0	RB 17245
Ø 6,0x4,0	RB 17244
Ø 7,0x4,5	RB 17243
Ø 8,0x4,5	RB 17242

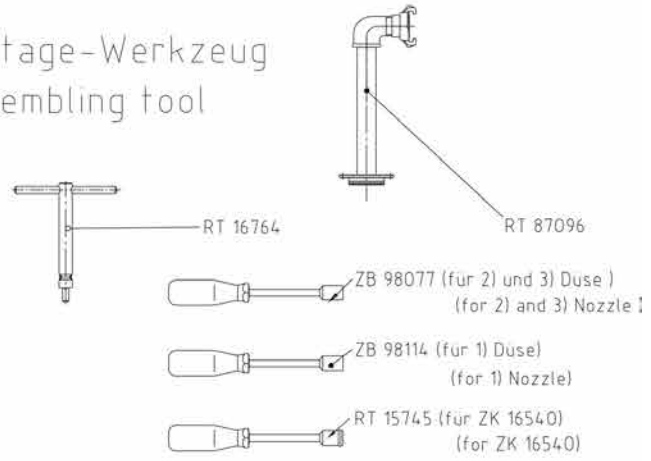
LVZE 22-2WD	
DüsenØ	Wende-Einsatz ohne
NozzleØ	Part circle insert without
Ø 4,2x4,0x4,2	RB 17 241
Ø 4,8x4,0x4,2	RB 17 240
Ø 5,2x4,0x4,2	RB 17 239
Ø 6,0x4,5x4,2	RB 17 238
Ø 7,0x4,5x4,2	RB 17 237
Ø 8,0x4,5x4,2	RB 17 236

1) Düse	Teile-Nr
1) Nozzle	Part-No
Ø 4,2 mm	RT 28759
Ø 4,8 mm	RT 28761
Ø 5,2 mm	RT 28763
Ø 6,0 mm	RT 28764
Ø 7,0 mm	RT 28765
Ø 8,0 mm	RT 28766

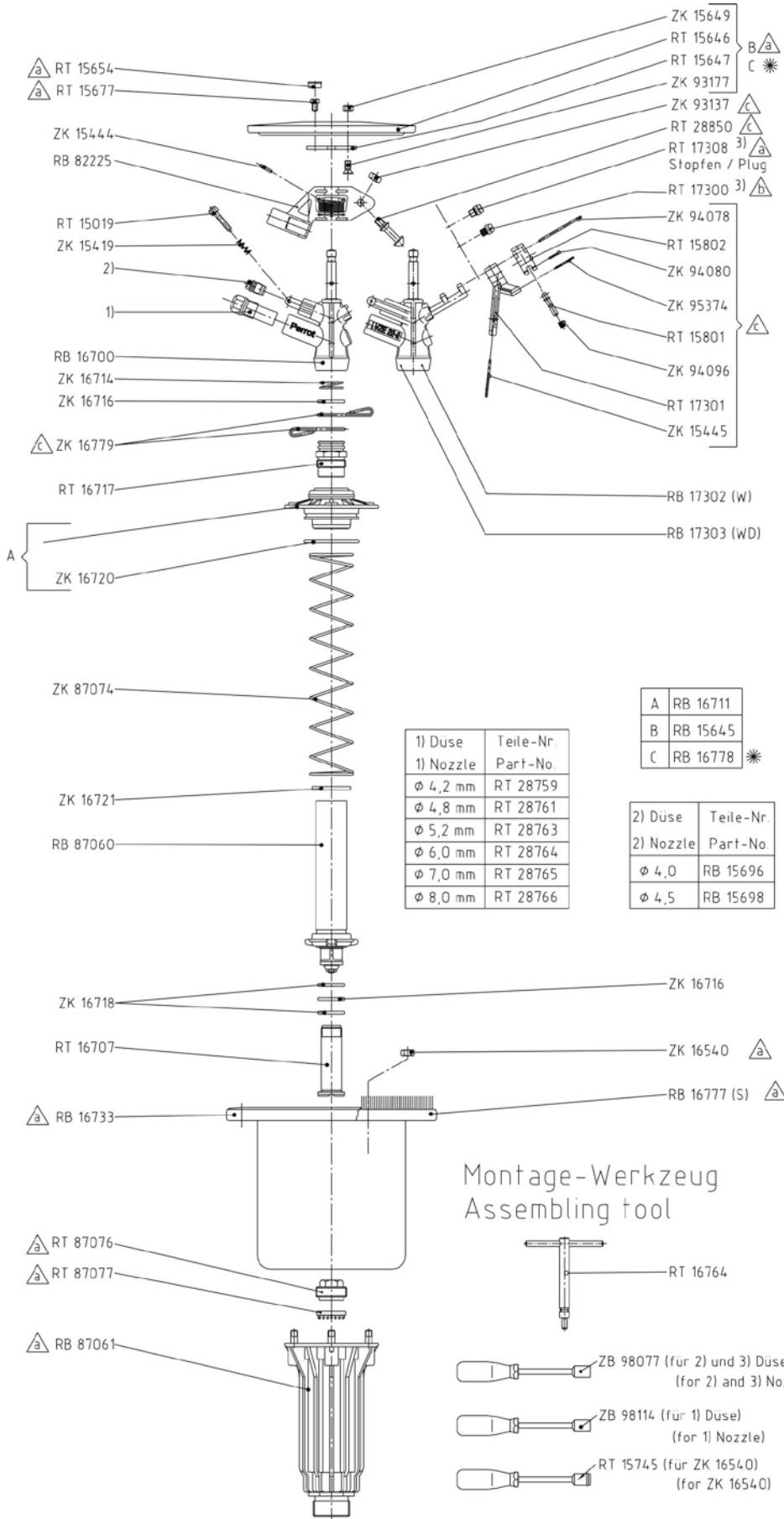
2) Düse	Teile-Nr
2) Nozzle	Part-No
Ø 4,0 mm	RB 15696
Ø 4,5 mm	RB 15698

A	RB 16711
B	RB 15645

Montage-Werkzeug
Assembling tool



LVZE 22-1 H / LVZE 22-2 WH / LVZE 22-2 WDH



LVZE 22-1H	
Düsenø	Kreis-Einsatz ohne
Nozzleø	Full circle insert without
ø4,2x4,0x3,0	RB 87006
ø4,8x4,0x3,0	RB 87007
ø5,2x4,0x3,0	RB 87008
ø6,0x4,0x3,0	RB 87009
ø7,0x4,5x3,0	RB 87010
ø8,0x4,5x3,0	RB 87011

LVZE 22-2WH	
Düsenø	Wende-Einsatz ohne
Nozzleø	Part circle insert without
ø 4,2x4,0	RB 17399
ø 4,8x4,0	RB 17398
ø 5,2x4,0	RB 17397
ø 6,0x4,0	RB 17396
ø 7,0x4,5	RB 17395
ø 8,0x4,5	RB 17394

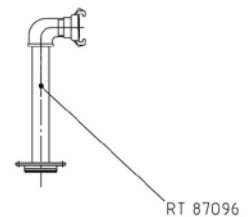
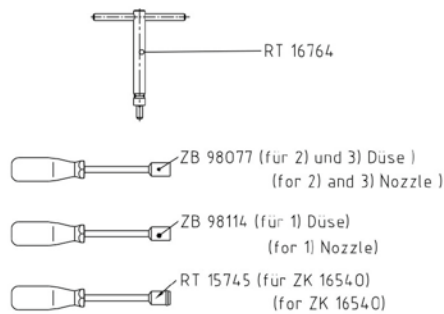
LVZE 22-2WDH	
Düsenø	Wende-Einsatz ohne
Nozzleø	Part circle insert without
ø4,2x4,0x4,2	RB 17235
ø4,8x4,0x4,2	RB 17234
ø5,2x4,0x4,2	RB 17233
ø6,0x4,5x4,2	RB 17232
ø7,0x4,5x4,2	RB 17231
ø8,0x4,5x4,2	RB 17230

1) Düse	Teile-Nr.
1) Nozzle	Part-No.
ø 4,2 mm	RT 28759
ø 4,8 mm	RT 28761
ø 5,2 mm	RT 28763
ø 6,0 mm	RT 28764
ø 7,0 mm	RT 28765
ø 8,0 mm	RT 28766

A	RB 16711
B	RB 15645
C	RB 16778 *

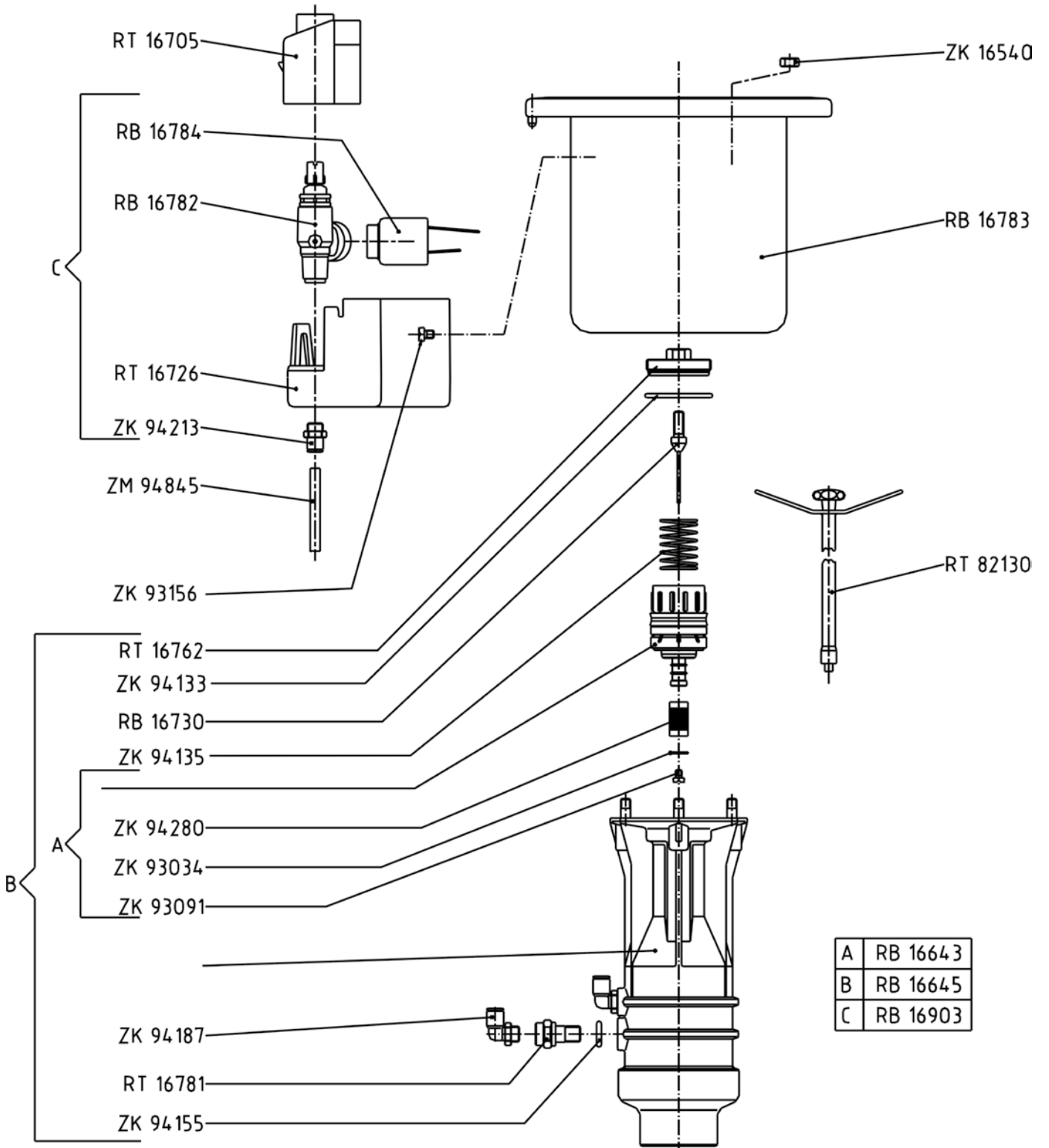
2) Düse	Teile-Nr.
2) Nozzle	Part-No.
ø 4,0	RB 15696
ø 4,5	RB 15698

Montage-Werkzeug
Assembling tool



*Gehäusedeckel mit Rasen nur montiert lieferbar
Cover with artificial-grass only as assy available

LVZE 22 VAC - Gehäuse, Unterbau / Case, Body



Preisliste / Price List

Art.-Nr. / Part number	Artikelbeschreibung	Product description
RB15645	LVZA 22-GEH.DECKEL GRÜN MONT.	LVZA 22- HOUSING COVER GREEN ASM
RB15696	LVZA 22 T-DÜSE 4,0 MM M.GLEICHR.	LVZA 22 NOZZLE 4,0 MM W. STRAIGHTENER
RB15698	LVZA 22 T-DÜSE 4,5 MM M.GLEICHR.	LVZA 22 NOZZLE 4,5 MM W. STRAIGHTENER
RB16643	LVZE 22-1 VAC KOLBEN	LVZE 22-1 VAC VALVE INSERT
RB16645	LVZE 22 VAC UNTERBAU KOMPLETT	LVZE 22 SUBUNIT ASSY
RB16668	LVZE 22-1 EINSATZ 4,2x4,0 MM	LVZE 22-1 SPRINKLER INSERT 4,2x4,0 MM
RB16669	LVZE 22-1 EINSATZ 4,8x4,0 MM	LVZE 22-1 SPRINKLER INSERT 4,8x4,0 MM
RB16670	LVZE 22-1 EINSATZ 5,2x4,0 MM	LVZE 22-1 SPRINKLER INSERT 5,2x4,0 MM
RB16671	LVZE 22-1 EINSATZ 6,0x4,0 MM	LVZE 22-1 SPRINKLER INSERT 6,0x4,0 MM
RB16672	LVZE 22-1 EINSATZ 7,0x4,5 MM	LVZE 22-1 SPRINKLER INSERT 7,0x4,5 MM
RB16673	LVZE 22-1 EINSATZ 8,0x4,5 MM	LVZE 22-1 SPRINKLER INSERT 8,0x4,5 MM
RB16700	LVZE 22-1 KRÜMMER M.ACHSE	LVZE 22-1 ELBOW WITH AXIS
RB16709	LVZE 22-GLEITROHR	LVZE 22- SLIDE PIPE
RB16711	LVZE 22 FÜHRUNGSFLANSCH	LVZE 22 GUIDE FLANGE
RB16730	VENTILNADELSCHRAUBE LVZE 22 VAC	VALVE NEEDLE SCREW LVZE 22 VAC
RB16733	LVZE 22-GEHÄUSE M.UMRANDUNG	LVZE 22 HOUSING W.PROTECTION RING
RB16737	LVZE 22-FÜHRUNGSGEHÄUSE	LVZE 22-GUIDE HOUSING
RB16777	LVZE 22-S GEHÄUSE/GRÜN	LVZE 22-S HOUSING/GREEN
RB16778	LVZE 22 S-GEH.DECKEL GRÜN	LVZE 22-S HOUSING COVER GREEN
RB16782	LVZE 22 DRUCKREGELVENTIL KOMPLETT	LVZE 22 PRESSURE REG. VALVE CPL.
RB16783	LVZE 22 VAC GEHÄUSE	LVZE 22 VAC HOUSING W. EDGING
RB16784	MAGNETSPULE AC LVZE 22/TRITON-L	SOLENOID AC ASM LVZE 22/TRITON-L
RB16903	REGELVENTIL-ERSATZEINHEIT VAC	REGUL. VALVE REPLACEMENT UNIT VAC
RB17230	LVZE 22-2WDH EINSATZ 8,0x4,5x4,2 MM	LVZE 22-2WDH INSERT 8,0x4,5x4,2 MM
RB17231	LVZE 22-2WDH EINSATZ 7,0x4,5x4,2 MM	LVZE 22-2WDH INSERT 7,0x4,5x4,2 MM
RB17232	LVZE 22-2WDH EINSATZ 6,0x4,0x4,2 MM	LVZE 22-2WDH INSERT 6,0x4,0x4,2 MM
RB17233	LVZE 22-2WDH EINSATZ 5,2x4,0x4,2 MM	LVZE 22-2WDH INSERT 5,2x4,0x4,2 MM
RB17234	LVZE 22-2WDH EINSATZ 4,8x4,0x4,2 MM	LVZE 22-2WDH INSERT 4,8x4,0x4,2 MM
RB17235	LVZE 22-2WDH EINSATZ 4,2x4,0x4,2 MM	LVZE 22-2WDH INSERT 4,2x4,0x4,2 MM
RB17236	LVZE 22-2WD EINSATZ 8,0x4,5x4,2 MM	LVZE 22-2WD INSERT 8,0x4,5x4,2 MM
RB17237	LVZE 22-2WD EINSATZ 7,0x4,5x4,2 MM	LVZE 22-2WD INSERT 7,0x4,5x4,2 MM
RB17238	LVZE 22-2WD EINSATZ 6,0x4,0x4,2 MM	LVZE 22-2WD INSERT 6,0x4,0x4,2 MM
RB17239	LVZE 22-2WD EINSATZ 5,2x4,0x4,2 MM	LVZE 22-2WD INSERT 5,2x4,0x4,2 MM
RB17240	LVZE 22-2WD EINSATZ 4,8x4,0x4,2 MM	LVZE 22-2WD INSERT 4,8x4,0x4,2 MM
RB17241	LVZE 22-2WD EINSATZ 4,2x4,0x4,2 MM	LVZE 22-2WD INSERT 4,2x4,0x4,2 MM
RB17242	LVZE 22-2W EINSATZ 8,0x4,5 MM	LVZE 22-2 W INSERT 8,0x4,5 MM
RB17243	LVZE 22-2W EINSATZ 7,0x4,5 MM	LVZE 22-2 W INSERT 7,0x4,5 MM
RB17244	LVZE 22-2W EINSATZ 6,0x4,0 MM	LVZE 22-2 W INSERT 6,0x4,0 MM
RB17245	LVZE 22-2W EINSATZ 5,2x4,0 MM	LVZE 22-2 W INSERT 5,2x4,0 MM
RB17246	LVZE 22-2W EINSATZ 4,8x4,0 MM	LVZE 22-2 W INSERT 4,8x4,0 MM
RB17247	LVZE 22-2W EINSATZ 4,2x4,0 MM	LVZE 22-2 W INSERT 4,2x4,0 MM
RB17302	LVZE 22-2W KRÜMMER	LVZE 22-2 W ELBOW
RB17303	LVZE 22-2WD KRÜMMER	LVZE 22-2 WD ELBOW
RB17394	LVZE 22-2WH EINSATZ 8,0x4,5 MM	LVZE 22-2 WH INSERT 8,0x4,5 MM
RB17395	LVZE 22-2WH EINSATZ 7,0x4,5 MM	LVZE 22-2 WH INSERT 7,0x4,5 MM
RB17396	LVZE 22-2WH EINSATZ 6,0x4,0 MM	LVZE 22-2 WH INSERT 6,0x4,0 MM
RB17397	LVZE 22-2WH EINSATZ 5,2x4,0 MM	LVZE 22-2 WH INSERT 5,2x4,0 MM
RB17398	LVZE 22-2WH EINSATZ 4,8x4,0 MM	LVZE 22-2 WH INSERT 4,8x4,0 MM
RB17399	LVZE 22-2WH EINSATZ 4,2x4,0 MM	LVZE 22-2 WH INSERT 4,2x4,0 MM
RB82225	LVZA/LVZE-22R-SCHWINGHEBEL	LVZA/LVZE 22R-IMPACT LEVER ASSY
RB87006	LVZE 22-1H EINSATZ 4,2x4,0 MM	SPRINKLER INSERT LVZE 22-1H 4,2x4,0 MM
RB87007	LVZE 22-1H EINSATZ 4,8x4,0 MM	SPRINKLER INSERT LVZE 22-1H 4,8x4,0 MM
RB87008	LVZE 22-1H EINSATZ 5,2x4,0 MM	SPRINKLER INSERT LVZE 22-1H 5,2x4,0 MM
RB87009	LVZE 22-1H EINSATZ 6,0x4,0 MM	SPRINKLER INSERT LVZE 22-1H 6,0x4,0 MM
RB87010	LVZE 22-1H EINSATZ 7,0x4,5 MM	SPRINKLER INSERT LVZE 22-1H 7,0x4,5 MM
RB87011	LVZE 22-1H EINSATZ 8,0x4,5 MM	SPRINKLER INSERT LVZE 22-1H 8,0x4,5 MM
RB87060	LVZE 22H-GLEITROHR M.STOPVENTIL	LVZE 22H-SLIDE PIPE WITH STOP VALVE

Preisliste / Price List

Art.-Nr. / Part number	Artikelbeschreibung	Product description
RB87061	LVZE/A 22-H FÜHR.GEH.M.STOPVENTIL-SITZ	LVZE/A 22-H GUIDE HOUSING STOP VALVE
RT15019	LVZA/LVZE STRAHLSTÖRSCHRAUBE	LVZA/LVZE JET DISTURBER SCREW
RT15646	LVZA/LVZE 22-GEHÄUSEDECKEL	LVZALV/ZE 22-HOUSING COVER
RT15647	LVZA 22-HALTESTEG	LVZA 22 RETAINNING WEB
RT15654	LVZA 22-BLINDKAPPE/GRÜN	LVZA 22-BLANKING CAP/GREEN
RT15677	M 5x7 SKT-SCHRAUBE	M 5x7 HEX NUT
RT15745	LVZA/LVZE 22-MONTAGESCHLÜSSEL SW 10	LVZA/LVZE-22 ASSEMBLY KEY SW 10
RT15801	LVZA/LVZE 22 BOLZEN Z.WENDEEINRICHTUNG	LVZA/LVZE 22 BOLT FOR SECTOR DEVICE
RT15802	LVZA/LVZE 22 SCHALTWALZE Z.WENDEEINR.	LVZA/LVZE 22 SWIFT ROLLER F. SECT. DEVICE
RT16705	LVZE 22 DECKEL SCHUTZKASTEN	LVZE 22 LID PROTECTIVE HOUSING
RT16707	LVZE 22/22-1 ROHRACHSE	LVZE 22/22-1 PIPE AXIS
RT16717	LVZE 22-FÜHRUNGSBÜCHSE MS	LVZE 22-GUIDE BUSH BRASS
RT16726	LVZE 22 SCHUTZGEHÄUSE	LVZE 22 PROTETIVE HOUSING
RT16762	LVZE 22 VAC VERSCHRAUBUNG	LVZE 22 VAC SCREW CONNECTION
RT16764	LVZE22-MONTAGESCHLÜSSEL	LVZE22 ASM KEY
RT16781	LVZE 22 ANSCHLUSSSCHRAUBE	LVZE 22 CONNECTION SCREW
RT17300	LVZE 22-2 WD DÜSE	LVZE 22-2WD NOZZLE
RT17301	LVZE 22 W SCHALTFEDERL. HEBEL LANG	LVZE 22 W SWITCH SPRING BEAR LEVER LG.
RT17308	STOPFEN DÜSE LVZE 22-2WD	PLUG NOZZLE LVZE 22-2 WD
RT28759	LVZE T-DÜSE 4,2 MM	LVZE T NOZZLE 4,2MM
RT28761	LVZE T-DÜSE 4,8 MM	LVZE T NOZZLE 4,8MM
RT28763	LVZE T-DÜSE 5,2 MM	LVZE T NOZZLE 5,2MM
RT28764	LVZE T-DÜSE 6,0 MM	LVZE T NOZZLE 6,0MM
RT28765	LVZE T-DÜSE 7,0 MM	LVZE T NOZZLE 7,0MM
RT28766	LVZE T-DÜSE 8,0 MM	LVZE T NOZZLE 8,0MM
RT28850	LVZA/LVZE 22-FANGBOLZEN	LVZA/LVZE 22-CATCH BOLT
RT82130	LVZE 22 VAC VENTILHEBER	LVZE 22 VAC VALVE LIFTER
RT87076	LVZE 22 H VENTILSITZ	LVZE 22 H VALVE SEAT
RT87077	SIEB Z. LVZE 22/22H, LVZA 22-H	SCREEN FOR LVZE 22/22H, LVZA22H
RT87096	LVZE 22-H SPÜLEINSATZ	LVZE 22-H FLUSH UNIT
ZB98077	SW 7 STECKSCHLÜSSEL DIN 3125	SW 7 SOCKET WRENCH
ZB98114	SW 14 STECKSCHLÜSSEL DIN 3125	SW 14 SOCKET WRENCH
ZK15419	LVZA-DRUCKFEDER Z.STRAHLSTÖRSCH.	LVZA COMPR. SPRING FOR JET DISTURBER
ZK15444	2,5x12 SPIR.SPANNHÜLSE	2,5x12 CLAMPING SLEEVE
ZK15445	LVZA-KIPPFEDER DRAHT=1,7 MM	LVZA-TILTING SPRING WIRE 1,7 MM
ZK15649	M 5 DIN 934-MS SKT-MUTTER	M 5 DIN 934-MS HEX NUT
ZK16540	M 6 DIN 934-MS SKT-MUTTER	M 6 DIN 934-MS HEX NUT
ZK16714	LVZE 22-LAGERFEDER D=1,4 MM	LVZE 22-SPRING BEARING 1,4 MM
ZK16716	LVZE 22-DICHTUNG 18,1x24x2,5 MM	LVZE 22-GASKET PTFE 18,1x24x2,5 MM
ZK16718	LVZE 22-DICHTUNG VU24x18,1x2,5 MM	LVZE GASKET VU 24x18,1x2,5 MM
ZK16720	O-RING D=45x2,5 MM	O-RING DIA =45x2,5 MM
ZK16721	LVZE 22-DICHTUNG Z.GLEITROHR	LVZE 22 GASKET FOR SLIDE PIPE
ZK16779	LVZE-FEDERANSCHLAG DRAHT=2,5MM	LVZE-SPRING STOP WIRE 2,5 MM
ZK87074	LVZE 22H-DRUCKFEDER D=2,0 MM	LVZE 22H-COMPR. SPRING D=2,0 MM
ZK93034	MS-SCHEIBE A 4,3 MM	BRASS DISK A 4,3 MM
ZK93091	M 4x5 LINSENSCHRAUBE	M 4x5 CROSSED FILLISTER HEAD SCREW
ZK93137	M 6 DIN 934-V2A SKT.MUTTER	M 6 DIN 934-V2A HEX NUT
ZK93156	M 5x6 LINSENSCHRAUBE	M 5x6 OVAL FILLISTER HEAD SCREW
ZK93177	M 5x12 DIN 963-MS SENKSCHRAUBE	M5x12 DIN963-BRASS HEX FLAT HEAD SCR
ZK94078	44,5x2MM PASSKERBSTIFT	44,5x2MM GROOVED PIN
ZK94080	12x1,5MM PASSKERBSTIFT	12x1,5MM GROOVED PIN
ZK94096	DRUCKFEDER Z. WENDEEINRICHTUNG	COMPR SPRING F. SECTOR DEVICE
ZK94133	O-RING D=37x2,5 MM	O-RING D=37x2,5 MM
ZK94135	LVZE 22 DRUCKFEDER 1,4 MM	LVZE 22 COMPR SPRING
ZK94155	O-RING D=10x3,0 MM	O-RING D=10x3,0 MM
ZK94187	WINKELSCHRAUBANSCHLUSS	ANGLE SCREW CONNECTION
ZK94213	EINSCHRAUBANSCHLUSS	STRAIGHT THREAD CONNECTOR

Preisliste / Price List

Art.-Nr. / Part number	Artikelbeschreibung	Product description
ZK94280 ZK95374 ZM94845	LVZR 22-2VE ROHRSIEB 20x1,5MM PASSKERBSTIFT ROHR 6x4 MM SCHWARZ	LVZR 22-2 VE PIPE SCREEN 20x1,5MM GROOVED PIN PIPE 6x4 MM BLACK



UNSER LIEFERPROGRAMM

OUR SALES PROGRAM

Regner	für die Landwirtschaft, Forstwirtschaft, Gartenbau, Baumschulen und Sportanlagen.
Versenkregner	für Sportplätze, Golfanlagen, Tennisplätze, Reitanlagen und Pferderennbahnen, öffentliches Grün und Hausgärten
Kardan-Kupplungen	für Rohre und Formteile aus Stahl verzinkt und Edelstahl (Material 1.4404)
Umweltschutz	Berechnungssysteme für die Staubbindung auf Schüttguthalden, Umschlagplätzen, Recyclingplätzen und Verkehrsflächen. Bedüsungsanlagen für die Staubbindung auf Förderbänder und Reclaimer und Schiffsentlader Entsorgung von Enteiserabwässer mittels Verregnung

Sprinklers	for agriculture, horticulture, forestry, tree nurseries and sports fields
Pop-up sprinklers	for sports fields, golf courses, tennis courts, horse race tracks, riding facilities, public greens and private gardens
Cardan Couplings	for pipes and fittings made of galvanized steel and stainless steel (material 1.4404)
Environmental protection	Irrigation systems for dust suppression on stock piles, recycling yards, bulk handling and traffic circulation areas. Spraying systems for dust suppression on conveyor belt-sand, Stacker and reclaimer Disposal of de-icing effluents by irrigation