



## EINZELTEIL-LISTEN

**RB 06/2020-8**

gültig ab / valid from 01.01.2020

## SPARE PART LISTS

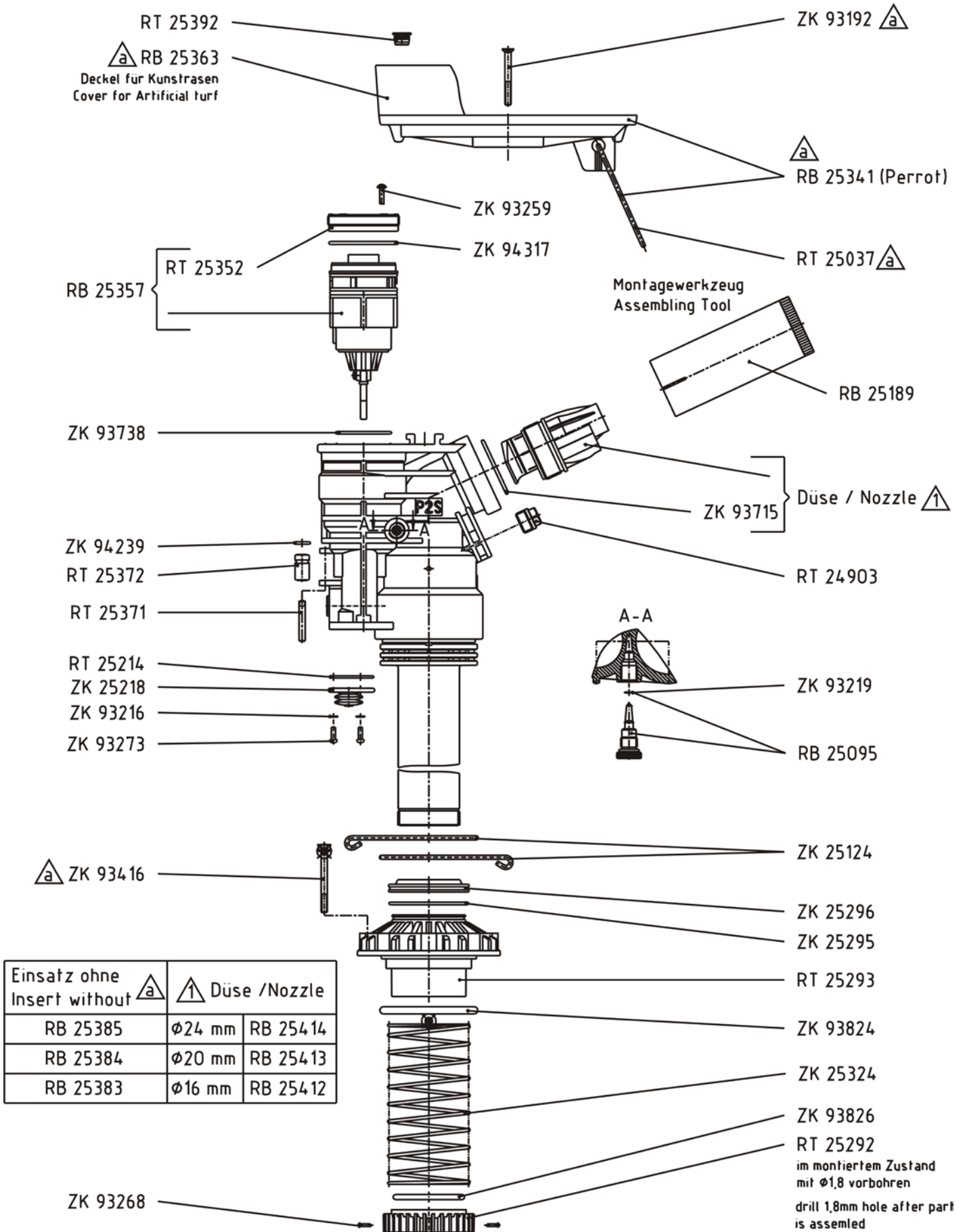
### Versenkregnerprogramm Pop-up sprinkler

# VP3

**Regnerbau Calw GmbH**  
**Industriestrasse 19-29**  
**D- 75382 Althengstett**

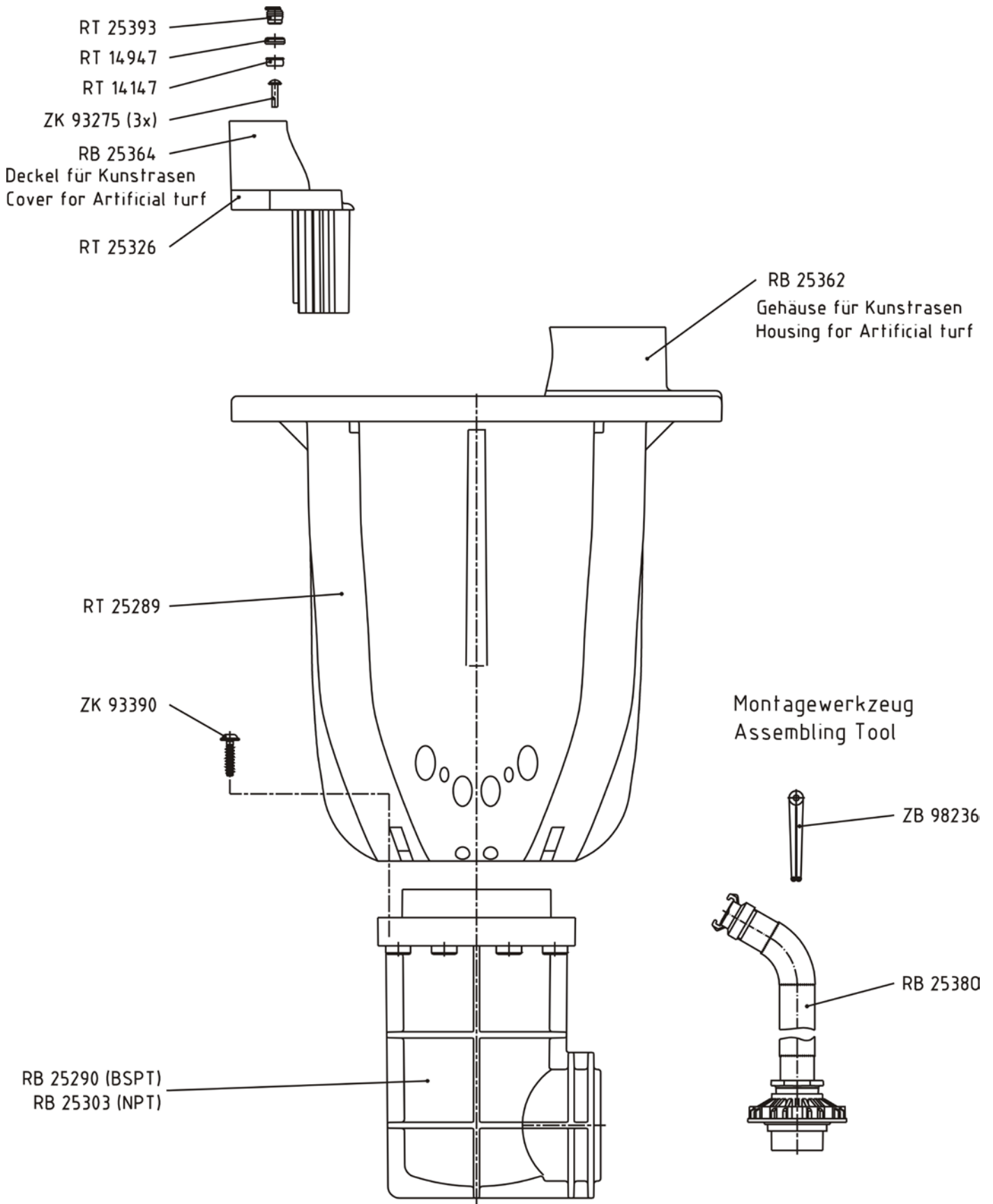
Telefon: +49(0)7051 / /162 0  
Telefax: +49(0)7051 / 162 133  
E-Mail: [perrot@perrot.de](mailto:perrot@perrot.de)  
Internet: [www.perrot.de](http://www.perrot.de)

# VP3 Einsatz / Inset

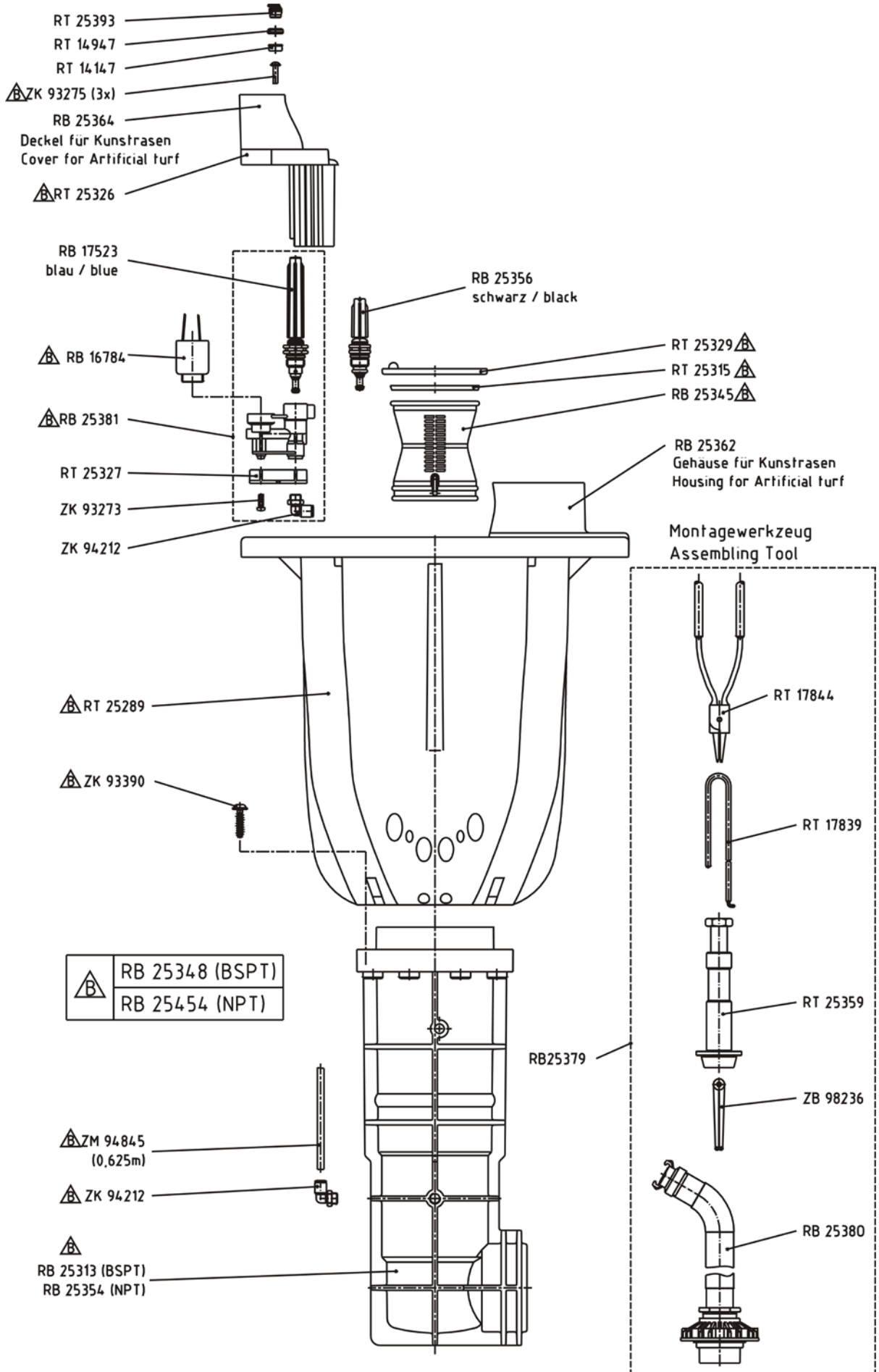




# VP3 Gehäuse, Unterbau / Case, Body



# VP3 VAC Unterbau / Body



## Preisliste / Price List

Art.-Nr. / Part number	Artikelbeschreibung	Product description
<b>RB16784</b>	MAGNETSPULE AC LVZE 22/TRITON-L	SOLENOID AC ASM LVZE 22/TRITON-L
<b>RB17523</b>	VP3 HANDSTEUERUNG MONTIERT BLAU	VP3 MANUAL CONTROL ASM BLUE
<b>RB25095</b>	P2-M REGULIERSCHRAUBE MONTIERT	VP2 ADJUSTING SCRE ASM
<b>RB25189</b>	VP3 MONTAGESCHLÜSSEL FÜR DÜSEN	VP3 ASM KEY FOR NOZZLES
<b>RB25290</b>	VP3 FÜHRUNGSGEHÄUSE KURZ	VP3 GUIDING HOUSING SHORT
<b>RB25303</b>	VP3 FÜHRUNGSGEHÄUSE KURZ NPT	VP3 GUIDING HOUSING SHORT NPT
<b>RB25313</b>	VP3 VAC FÜHRUNGSGEHÄUSE	VP3 VAC GUIDE HOUSING
<b>RB25341</b>	VP3 GEHÄUSEDECKEL SCHW/SICHERUNG	VP3 HOUSING COVER BLACK/SAFTEY CLIP
<b>RB25345</b>	VP3 VENTILEINSATZ	VP3 VALVE INSERT
<b>RB25348</b>	VP3 VAC UNTERBAU	VP3 VAC SUB-UNIT
<b>RB25354</b>	VP3 VAC FÜHRUNGSGEHÄUSE NPT	VP3 VAC GUIDE HOUSING NPT
<b>RB25356</b>	VP3 HANDSTEUERUNG MONTIERT	VP3 MANUAL CONTROL ASSY
<b>RB25357</b>	VP2M/VP3 KOLBENANTRIEB REP. SET/GRAU	VP2-M/VP3 PISTON DRIVE REPAIR KIT/GRAY
<b>RB25362</b>	VP3 ATC GEHÄUSE F. KUNSTRASEN	VP3 ATC HOUSING F. SYNTHETIC TURF
<b>RB25363</b>	VP3 ATC GEHÄUSEDECKEL F. KUNSTRASEN	VP3 ATC COVER F. SYNTH. TURF
<b>RB25364</b>	VP3 ATC SEGMENT-GEHÄUSEDECKEL	VP3 ATC SEGMENT HOUSING LID
<b>RB25376</b>	VP3 EINSATZ/SECTOR SCOUT- 16 MM	VP3 INSERT/SECTOR SCOUT- 16 MM
<b>RB25377</b>	VP3 EINSATZ/SECTOR SCOUT- 20 MM	VP3 INSERT/SECTOR SCOUT- 20 MM
<b>RB25378</b>	VP3 EINSATZ/SECTOR SCOUT- 24 MM	VP3 INSERT/SECTOR SCOUT- 24 MM
<b>RB25379</b>	VP3 WERKZEUG – SET	VP3 MOUNTING KIT
<b>RB25380</b>	VP3 SPÜLEINSATZ	VP3 FLUSH UNIT
<b>RB25381</b>	VP3 HANDSTEUERUNG/ANSCHL VORMONT.	VP3 MANUAL CONTROL W. CONN PRE ASM
<b>RB25383</b>	VP3 EINSATZ 16 MM	VP3 – INSERT 16 MM
<b>RB25384</b>	VP3 EINSATZ 20 MM	VP3 – INSERT 20 MM
<b>RB25385</b>	VP3 EINSATZ 24 MM	VP3 – INSERT 24 MM
<b>RB25390</b>	VP3 FEDERANSCH. OBEN LINKS MONT.	VP3 – UPPER SPRING STOP - LEFT MNTD
<b>RB25391</b>	VP3 FEDERANSCH. UNTEN RECHTS MONT.	VP3 - LOWER SPRING STOP - RIGHT MNTD
<b>RB25412</b>	VP3 DÜSE 16,0 MM KOMPLETT	VP3 NOZZLE 16 MM COMPLETE
<b>RB25413</b>	VP3 DÜSE 20,0 MM KOMPLETT	VP3 NOZZLE 20 MM COMPLETE
<b>RB25414</b>	VP3 DÜSE 24,0 MM KOMPLETT	VP3 NOZZLE 24 MM COMPLETE
<b>RB25415</b>	VP3 SECTOR SCOUT MONTAGE SET	VP3 SECTOR SCOUT MOUNTING KIT
<b>RB25454</b>	VP3 VAC NPT UNTERBAU	VP3 VAC NPT SUB-UNIT
<b>RT14147</b>	HYDRA-M/L BLINDKAPPE SCHWARZ	HYDRA-M/L BLANKING CAP/BLACK
<b>RT14947</b>	STOPFEN HANDSTEUER. HYDRA-L/M/S	PLUG MANUAL CONTROL HYDRA-L/M/S
<b>RT17839</b>	AUSBAUHAKEN-SICHER. LVZR 22-3V	HOOK F. REMOVING SNAP RING LVZR 22-3V
<b>RT17844</b>	ZANGE-SICHERUNGSRING LVZR22-3V	LVZR 22-2V SNAP RING PLIERS
<b>RT24903</b>	STOPFEN R 1/2" VP3	R ½" PLUG VP3
<b>RT25037</b>	VP2/VP3 SICHERUNGSSPANGE	VP2/VP3 SAFETY CLIP
<b>RT25214</b>	P2-M VERSCHLUSSBLECH / KRÜMMER	P2-M SEALING SHEAT/ ELBOW
<b>RT25289</b>	VP3 GEHÄUSE	VP3 HOUSING
<b>RT25292</b>	VP3 BUNDRING	VP3 COLLAR RING
<b>RT25293</b>	VP3 FÜHRUNGSFLANSCH	VP3 GUIDE FLANGE
<b>RT25315</b>	VP3 VE DRUCKSCHEIBE VENTIL	VP3 VE SHIM - VALVE
<b>RT25320</b>	VP3 HALTER SECTOR SCOUT	VP3 RETAINER SECTOR SCOUT
<b>RT25326</b>	VP3 SEGMENT-GEHÄUSEDECKEL	VP3 SEGMENT HOUSING LID
<b>RT25327</b>	VP3 HALTER FÜR HANDSTEUERUNG	VP3 RETAINER PLATE F. MANUAL CONTROL
<b>RT25329</b>	VP3 SICHERUNGSRING VENTIL	VP3 SNAP RING VALVE
<b>RT25352</b>	P2-M VERSCHLUSSDECKEL GRAU	P2-M LOCKING ELBOW COVER GRAY
<b>RT25359</b>	VP3 VENTILHEBER	VP3 VALVE LIFTER
<b>RT25371</b>	VP3 ACHSE DRUCKROLLE Z. KRÜMMER	VP3 AXIS F. PRESSURE ROLLER /ELBOW
<b>RT25372</b>	VP3 DRUCKROLLE ZUM KRÜMMER	VP3 PRESSURE ROLLER FOR ELBOW
<b>RT25392</b>	VP3 ATC STOPFEN F. DECKEL	VP3 ATC PLUG FOR LID
<b>RT25393</b>	VP3 ATC STOPFEN F. SEGMENTDECKEL	VP3 ATC PLUG FOR SEGMENT LID
<b>ZB98236</b>	STIRNLOCHSCHLÜSSEL 11/60 FÜR P1	FACE WR CH KEY 11/60 FOR P1
<b>ZK25124</b>	P1-S FEDERANSCHLAG	P1-S SPRING STOP
<b>ZK25218</b>	P2-M FALTENBALG / KRÜMMER	P2-M BELLOWS / ELBOW
<b>ZK25295</b>	VP3 SICH.RING DIN2076 C3.0 1.4310	VP3 SNAP RING DIN 2076C3.0 1.4310

## Preisliste / Price List

Art.-Nr. / Part number	Artikelbeschreibung	Product description
<b>ZK25296</b>	VP3 ABSTREIFMANSCHETTE	VP3 STRIPPING CUFF
<b>ZK25324</b>	VP3 RÜCKHOLFEDER	VP3 RETURN SPRING
<b>ZK25360</b>	VP3 ENDLAGENSENSOR	VP3 LIMIT SENSOR
<b>ZK93066</b>	40x16 SCHRAUBE	40x16 SCREW
<b>ZK93192</b>	M 6x55 DIN 7991-V2A SENKSCHR.	M 6x55 DIN 7991-V2A FLAT HEAD SCREW
<b>ZK93216</b>	A4,3 DIN 125-A4 SCHEIBE	A4,3 DIN 125-A2 DISK
<b>ZK93219</b>	WELLENRING A8 DIN 7993 VA	SHAFT RING A8 DIN 7993 VA
<b>ZK93259</b>	C-H-4,2x16 SCHRAUBE VA DIN 7981	C-H-4,2x16 FILLISTER HEAD SCREW VA
<b>ZK93267</b>	M6 SICHERUNGSSCHEIBE	M6 RETAINING WASHER
<b>ZK93268</b>	25x10 EJOT DELTA PT-SCHRAUBE TORX	25x10 EJOT DELTA PT-SCREW TORX
<b>ZK93273</b>	4,0x12 REKU PAN HEAD TX	4,0x12 REKU PAN HEAD SCREW TX
<b>ZK93275</b>	4,0x20 REKU LINSENKOPFSCHRAUBE TX	4,0x20 REKU FILLISTER HEAD SCREW TX
<b>ZK93390</b>	6,0 x 25 REKU LINSENKOPF TX VA2	6,0 x 25 REKU FILLISTER HEAD SCREW TX
<b>ZK93416</b>	M 6x60 DIN 6921-V2A SKT.SCHR.	M 6x60 DIN 6921-V2A HEX BOLT
<b>ZK93632</b>	ROHRKLEMME	PIPE CLAMP
<b>ZK93715</b>	O-RING D=52x3,0 MM	O-RING D=52x3,0 MM
<b>ZK93738</b>	O-RING D=50x2,5 MM	O-RING D=50x2,5 MM
<b>ZK93824</b>	O-RING D= 82x7,0 MM	O-RING D= 82x7,0 MM
<b>ZK93826</b>	O-RING D= 58x5,3 MM	O-RING D= 58x5,3 MM
<b>ZK94212</b>	WINKELSCHRAUBANSCHLUSS	ANGLE SCREW CONNECTION
<b>ZK94239</b>	O-RING D=10 x 2,5 MM	O-RING D=10 x 2,5 MM
<b>ZK94317</b>	O-RING D=62,0x3,0 MM	O-RING D=62,0x3,0 MM
<b>ZM94845</b>	ROHR 6x4 MM SCHWARZ	PIPE 6x4 MM BLACK





## UNSER LIEFERPROGRAMM

## OUR SALES PROGRAM

<b>Regner</b>	für die Landwirtschaft, Forstwirtschaft, Gartenbau, Baum- schulen und Sportanlagen.
<b>Versenk- regner</b>	für Sportplätze, Golfanlagen, Tennisplätze, Reitanlagen und Pferderennbahnen, öffentliches Grün und Hausgärten
<b>Kardan- Kupplungen</b>	für Rohre und Formteile aus Stahl verzinkt und Edelstahl (Material 1.4404)
<b>Umweltschutz</b>	Berechnungssysteme für die Staubbindung auf Schütt- guthalden, Umschlagplätzen, Recyclingplätzen und Ver- kehrsflächen. Bedüsungsanlagen für die Staubbindung auf Förderbänder und Reclaimer und Schiffsentlader Entsorgung von Enteiserabwässer mittels Verregnung

<b>Sprinklers</b>	for agriculture, horticulture, forestry, tree nurseries and sports fields
<b>Pop-up sprinklers</b>	for sports fields, golf courses, tennis courts, horse race tracks, riding facilities, public greens and private gardens
<b>Cardan Couplings</b>	for pipes and fittings made of galvanized steel and stain- less steel (material 1.4404)
<b>Environmental protection</b>	Irrigation systems for dust suppression on stock piles, recycling yards, bulk handling and trafic circulation areas. Spraying systems for dust suppression on conveyor belt- sand, Stacker and reclaimer Disposal of de-icing effluents by irrigation