



Instrukcja obsługi i konserwacji

Zraszacz bez elektrozaworu

Typ: Triton-S W, WH, WT

PERROT





Spis treści

1. INFORMACJE OGÓLNE	3
2. WSKAZÓWKI DOTYCZĄCE BEZPIECZEŃSTWA	3
2.1. ZNACZENIE SYMBOLI PRZYJĘTYCH I ZAWARTYCH W INSTRUKCJI OBSŁUGI	3
2.2. PRZEZNACZENIE	3
2.3. UŻYCIĘ NIEZGODNE Z PRZEZNACZENIEM	4
2.4. WSKAZÓWKI BEZPIECZEŃSTWA	4
2.5. NIEBEZPIECZEŃSTWA ZWIĄZANE Z NIEPRZESTRZEGANIEM WSKAZÓWEK BEZPIECZEŃSTWA	4
3. OPIS ZRASZACZA	5
3.1. WIDOK TRITON-S WT	5
3.2. WIDOK TRITON-S WH	6
3.2. KLUCZE SERWISOWE	7
4 DANE TECHNICZNE	7
5. MONTAŻ, USTAWIENIA, INSTALACJA	8
5.1. WSKAZÓWKI DOTYCZĄCE BEZPIECZEŃSTWA	8
5.2. WSKAZÓWKI DOTYCZĄCE MONTAŻU	8
5.3. PRZYKŁAD ZABUDOWY ZRASZACZA TYPU TRITON-S	9
6 URUCHOMIENIE ORAZ PRACA	10
6.1. INFORMACJE O NIEBEZPIECZEŃSTWACH	10
6.2. URUCHOMIENIE	10
6.3. REGULACJA SEKTORA ZRASZANIA	10
6.4. ŚRUBA ZAKŁÓCAJĄCA STRUGĘ	11
6.5. ZMIANA ZRASZACZA SEKTOROWEGO NA PEŁNOOBROTOWY	11
7. ZABEZPIECZENIE PRZED OKRESEM ZIMOWYM	12
7.1. TRITON-S W ORAZ TRITON-S WT	12
7.2. TRITON-S WH	12
8. KONSERWACJA I NAPRAWA	13
8.1. KONSERWACJA	13
8.2. WYMIANA DYSZY	13
8.3. DEMONTAŻ / MONTAŻ ŚRODKA ZRASZACZA	14
9. USTERKI I NAPRAWA	15
9.1. MOŻLIWE ZAKŁÓCENIA W PRACY ZRASZACZA	15

1. Informacje ogólne

Uważamy, że jesteście Państwo zaznajomieni z zasadą działania zraszaczy oraz systemami nawadniającymi. Dlatego ujęliśmy tą instrukcję bardzo skrótowo i przekazujemy tylko te informacje, które są niezbędne do prawidłowego użytkowania tego produktu.

Gwarancja jest ważna pod warunkiem, że zraszacz będzie używany zgodnie z instrukcją obsługi i usterki wystąpią w okresie gwarancyjnym.

Zastrzegamy sobie prawo do wprowadzania zmian w produkcie bez konieczności wcześniejszego informowania.

2. Wskazówki dotyczące bezpieczeństwa

Instrukcja obsługi zawiera podstawowe wskazówki, na które należy zwrócić uwagę w trakcie montażu, przeglądu i uruchomienia urządzenia. Koniecznym jest, aby instrukcja została przeczytana przez monterów i użytkowników przed montażem i uruchomieniem zraszacza.

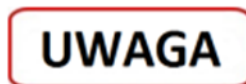
Uwagę należy zwrócić nie tylko na ostrzeżenia zapisane w rozdziale „Wskazówki dotyczące Bezpieczeństwa”, ale również w pozostałych rozdziałach instrukcji obsługi.

2.1. Znaczenie symboli przyjętych i zawartych w instrukcji obsługi

Ostrzeżenia, których nieprzestrzeganie może prowadzić do zagrożenia dla osób obsługujących, oznaczone są poniższym symbolem:



Wskazówki bezpieczeństwa, których nieprzestrzeganie może doprowadzić do uszkodzenia urządzenia są oznaczone symbolem:



2.2 Przeznaczenie

Zraszacz przeznaczony jest do równomiernego zraszania wodą terenów zielonych i sportowych z trawą naturalną i nawierzchnią syntetyczną. Woda powinna być wstępnie oczyszczona z grubych zanieczyszczeń. Temperatura wody i otoczenia powinna mieścić się w dopuszczalnym zakresie podanym w danych technicznych urządzenia.

2.3 Użycie niezgodne z przeznaczeniem

- ☆ Uruchomienie zraszacza przez osoby postronne (np. gdy dostęp do sterownika nie jest zabezpieczony).
- ☆ Umyślne przeregulowanie sektora (wandalizm) spowoduje skierowanie strumienia wody w niepożądanym kierunku.

2.4 Wskazówki bezpieczeństwa



Przed przystąpieniem do obsługi należy przeczytać niniejszą instrukcję obsługi zraszacza a w szczególności wskazówki bezpieczeństwa.

Szczegółowe uwagi dotyczące bezpieczeństwa są zawarte w kolejnych rozdziałach.

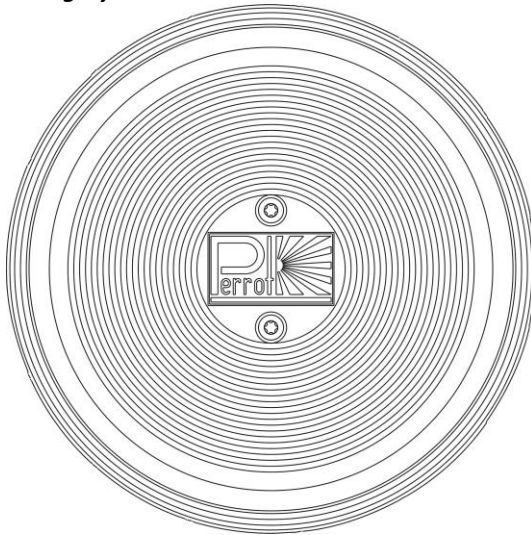
2.5 Niebezpieczeństwa związane z nieprzestrzeganiem wskazówek bezpieczeństwa

Nieprzestrzeganie wskazówek bezpieczeństwa może stanowić ryzyko zranienia osób, a także uszkodzenia maszyn i urządzeń. Nieprzestrzeganie wskazówek bezpieczeństwa powoduje utratę gwarancji.

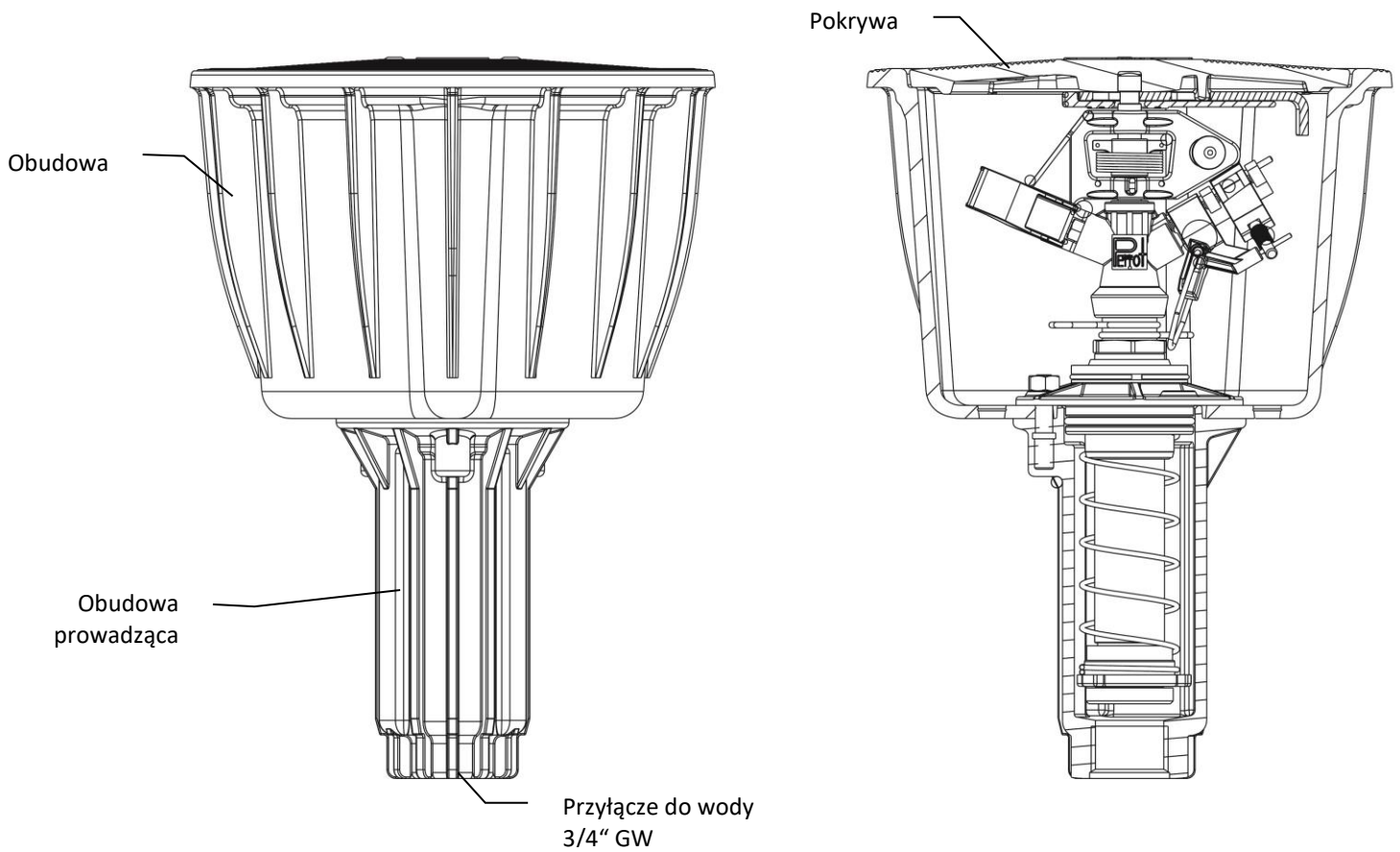
3. Opis zraszacza

3.1 Widok Triton-S WT

Widok z góry

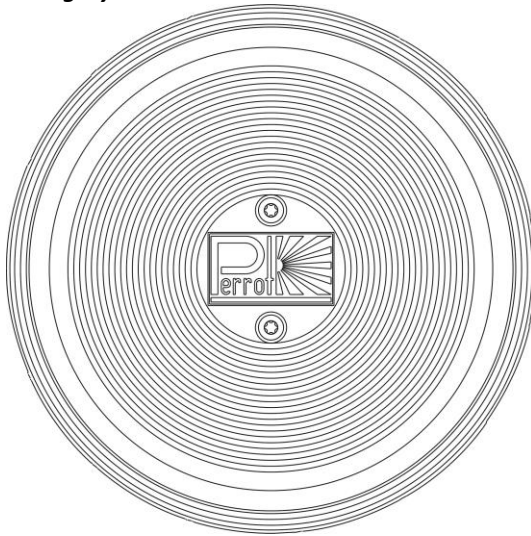


Widok z boku

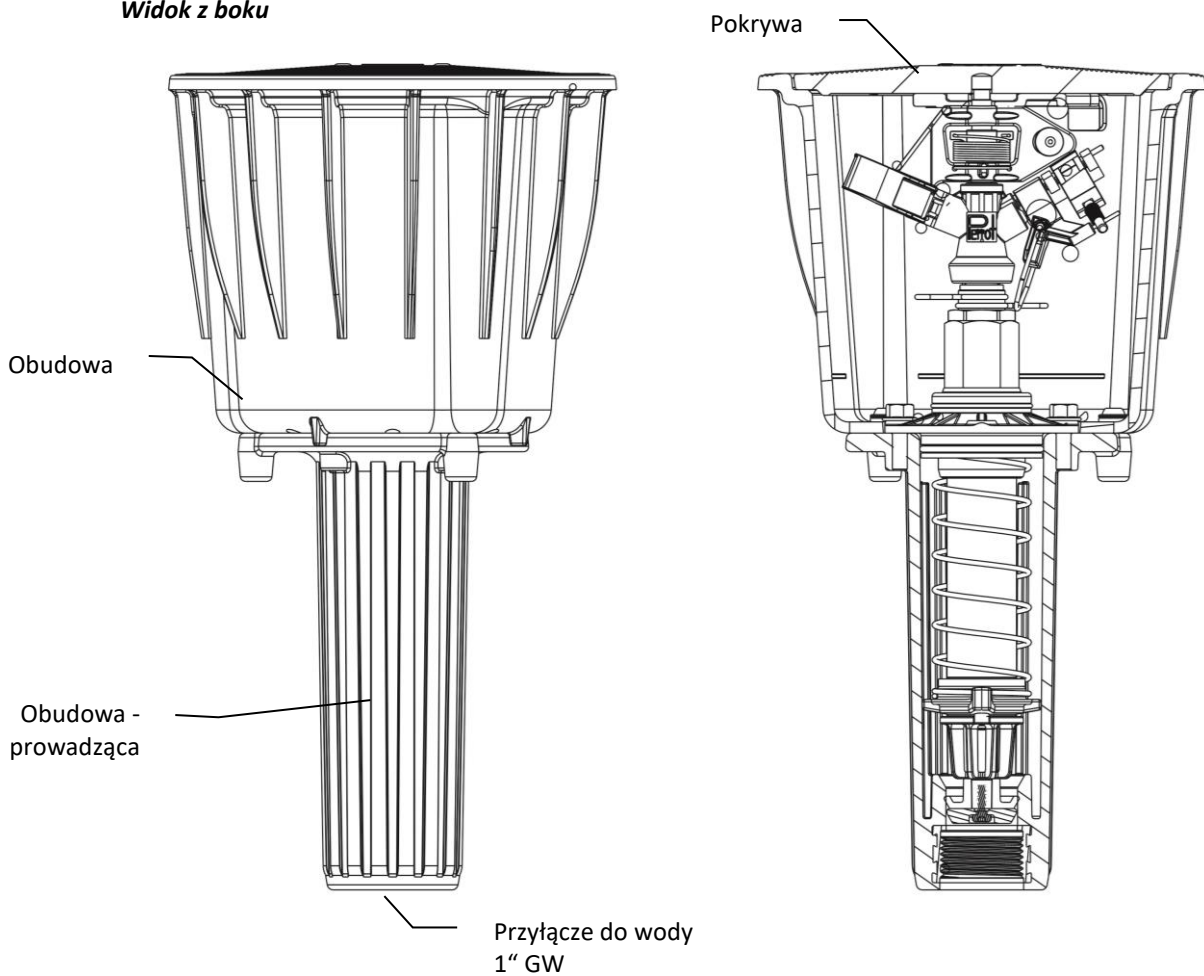


3.2 Widok Triton-S WH





Widok z góry



Widok z boku



3.2 Klucze serwisowe

Klucz korpusu	Demontaż i montaż korpusu głowicy zraszacza		RT15574
Klucz nasadkowy SW 7	Demontaż dyszy napędowej		ZB98077
Klucz nasadkowy SW 10	Wymiana wkładu zraszacza		RT15745
Zestaw do płukania Triton-S H	Do płukania rurociągów zasilających		RT87096

4 Dane techniczne

Zalecane ciśnienie pracy od 4 do 5 bar
 Dopuszczalne ciśnienie pracy od 2,5 do 6 bar

UWAGA

Ciśnienie na zraszaczu nie powinno przekroczyć 10 bar

Gwint przyłącza: G $\frac{3}{4}$ " GW (Triton-S WT)
 G1" GW (Triton-S W oraz Triton-S WH)
 Medium pracy: Woda
 Temperatura wody: max. 40°C
 Temperatura otoczenia: max. 60°C

Pozostałe dane w karcie katalogowej produktu.

5. Montaż, Ustawienia, Instalacja

5.1 Wskazówki dotyczące bezpieczeństwa



W przypadku, gdy do zraszacza dostaną się zanieczyszczenia może dojść do uszkodzenia zraszacza oraz zranienia obsługi. W tym celu należy przed przyłączeniem zraszacza do instalacji dokładnie wypłukać rurociągi z wszelkich zanieczyszczeń.



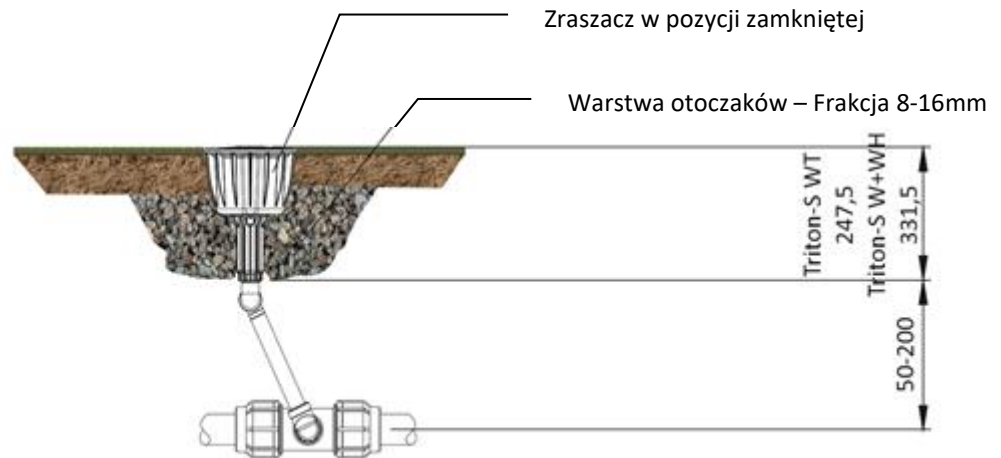
Pojawienie się w zasięgu strugi zraszacza podczas pracy zraszacza może skutkować niebezpieczeństwem dla zdrowia. Z tego powodu przed otwarciem dopływu wody do zraszacza wszystkie prace montażowe muszą być zakończone.

5.2 Wskazówki dotyczące montażu

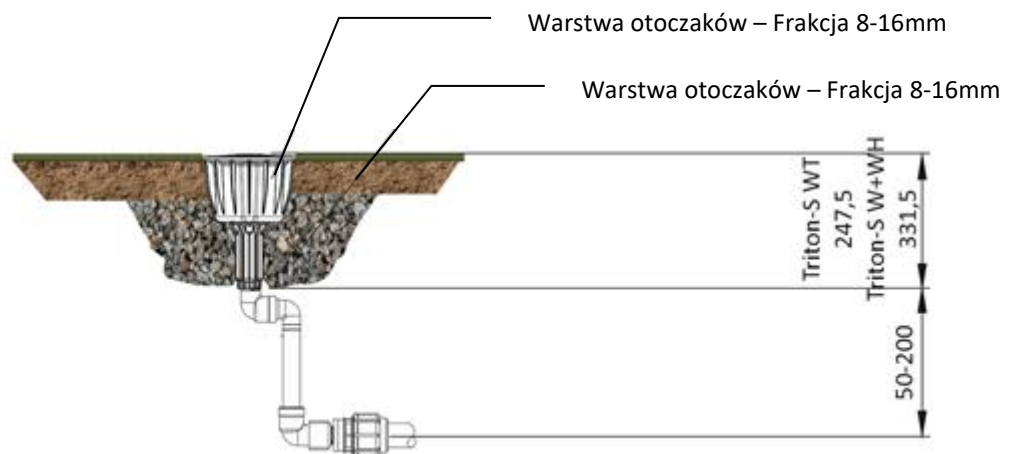
- ☆ Zraszacz posiada przyłącze $\frac{3}{4}$ " GW / 1" GW,
- ☆ Połączenia gwintowane uszczelnić taśmą teflonową.
- ☆ Montaż zraszacza wykonać zgodnie z załączonym schematem „Schemat zabudowy zraszacza PERROT Triton-S” (patrz następna strona)
Do połączenia zraszacza z rurociągiem zaleca się zastosowanie złącza przegubowego
- ☆ Wymaga się wykonania pod zraszaczem warstwy otoczków jak pokazano na schematach instalacyjnych poniżej (pkt. 5.3)

5.3 Przykład zabudowy zraszacza typu Triton-S

Podłączenie do trójnika



Podłączenie na końcu rurociągu



6 Uruchomienie oraz praca

6.1 Informacje o niebezpieczeństwach



Po otwarciu dopływu wody zraszacz wysuwa się z obudowy i w przeciągu 5 sekund osiąga maksymalne ciśnienie pracy. **Wypływający strumień** wody może spowodować zagrożenie dla zdrowia. Z tego powodu należy bezwzględnie przestrzegać następujących zasad:

UWAGA

- W czasie pracy nie **powinny przebywać żadne osoby w zasięgu pracy zraszacza.**
- Obsługa zraszacza nie **powinna znajdować się zasięgu strumienia wody.**



W przypadku gdy zraszacz nie jest zabudowany równo z poziomem gruntu istnieje niebezpieczeństwo zahaczenia i upadku przez użytkownika. W tym przypadku należy zarówno przed uruchomieniem jak i regularnie w czasie użytkowania sprawdzać, czy pokrywa zraszacza leży równo na kołnierzu obudowy

6.2 Uruchomienie

- a) Powoli otwierać dopływ wody do zraszacza do momentu stabilizacji ciśnienia.
- b) Po całkowitym otwarciu zasilania wody i po osiągnięciu maksymalnego ciśnienia sprawdzić szczelność połączeń i elementów zraszacza.
- c) Sprawdzić, czy zraszacz funkcjonuje prawidłowo. Głowica zraszacza podniesie się i rozpocznie obrót.



Nie wolno stać w zasięgu wylotu dyszy zraszacza !

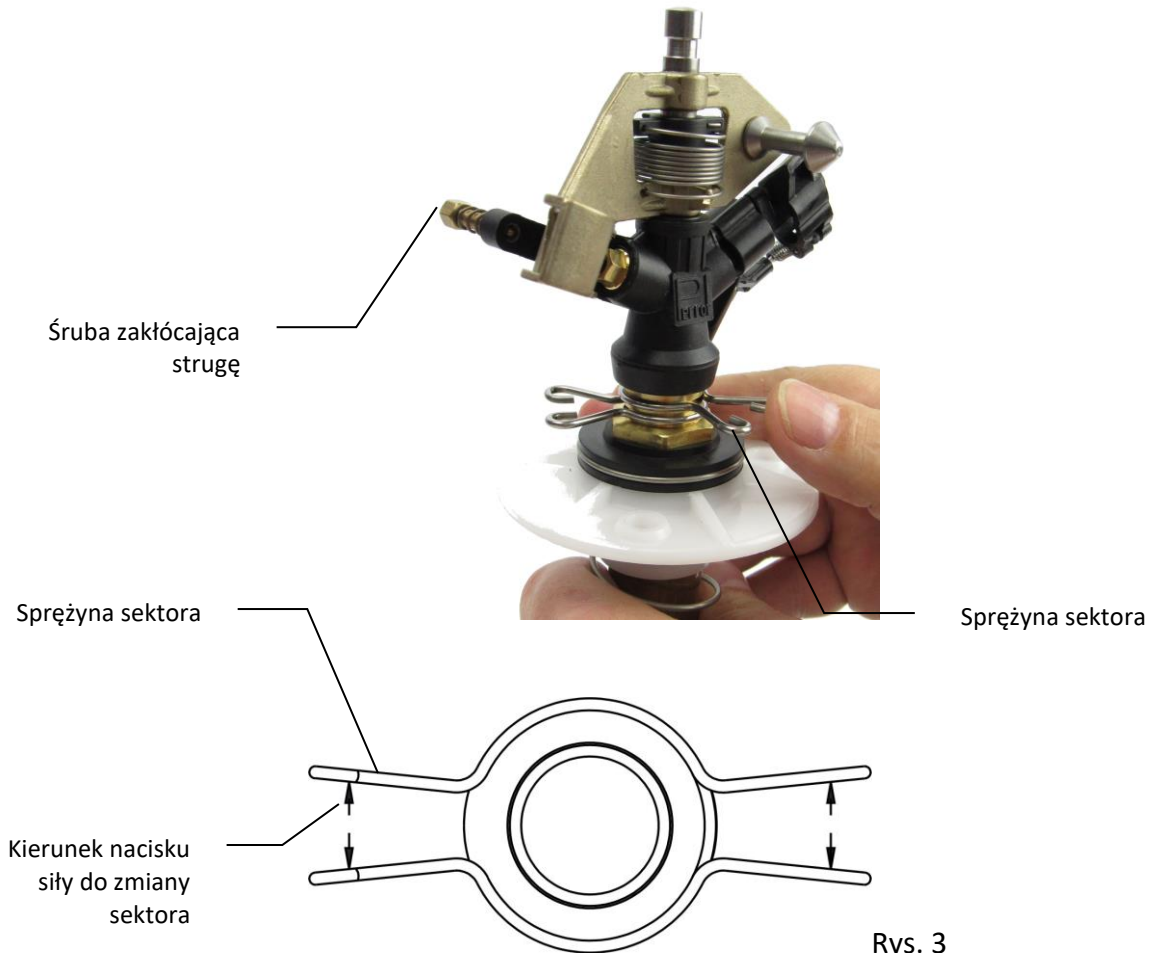
6.3 Regulacja sektora zraszania

W tym zraszaczu można bezstopniowo ustawić sektor (kąąt) zraszania poprzez ustawienie (przeciągnięcie) odpowiednio górnej lub dolnej sprężyny sektora.

Ustawienie sektora

UWAGA

Bezstopniowe ustawienie sektora możliwe jest poprzez ciągnięcie (NIE NACISKANIE) sprężyny odpowiednio prawego lub lewego ogranicznika sektora.



Rys. 3

6.4 Śruba zakłócająca strugę

Śruba zakłócająca strugę służy do regulacji nawadniania terenu w bliskiej odległości wokół zraszacza.

Jeśli śruba zostanie wkręcona (wchodząc w strumień wody) wzrasta gęstość opadu w bezpośrednim sąsiedztwie zraszacza, zmniejszając jednocześnie zasięg zraszania.

Jeśli śruba zostanie wykręcona gęstość strumienia wody wokół zraszacza zmniejsza się, natomiast zwiększa się zasięg zraszania.

6.5 Zmiana zraszacza sektorowego na pełnoobrotowy

Aby zmienić zraszacz sektorowy na pełnoobrotowy wystarczy podnieść sprężynę przełączającą.



7. Zabezpieczenie przed okresem zimowym

W celu wyłączenia instalacji z pracy należy odłączyć zasilanie wody i energii elektrycznej stacji pomp.

7.1 Triton-S W oraz Triton-S WT

Przed okresem mrozów należy upewnić się, że w zraszaczu nie ma wody.

Zraszacz można odwodnić grawitacyjnie.

W tym celu wodę odprowadzamy do najniższego punktu głównej linii rurociągów, co oznacza, że zraszacz odwadnia się samoczynnie (woda spływa do najniższego punktu). Pozostałe resztki wody nie spowodują uszkodzeń podczas zamarzania.

7.2 Triton-S WH

Zraszacz należy odwodnić przed rozpoczęciem się okresu przymrozków. W tym celu należy do instalacji podłączyć kompresor. Przy pomocy sterownika kolejno uruchamiać poszczególne zraszacze. Przedmuchiwanie instalacji i zraszaczy prowadzi do momentu wydostawania się z dyszy zraszacza tylko powietrza.



Ciśnienie przedmuchu nie powinno przekraczać 3 barów



Zraszacz **nie posiada** zaworu odwadniającego i nie może być odwadniany grawitacyjnie.

Uruchomienie po okresie zimowym – patrz rozdział 6.2.

8. Konserwacja i naprawa



Niespodziewane otwarcie dopływu wody do zraszacza w trakcie prowadzenia prac konserwacyjnych może spowodować poważne obrażenia. Należy się upewnić, że przed przystąpieniem do prac konserwacyjnych lub naprawy zasilanie wody jest wyłączone.

8.1 Konserwacja

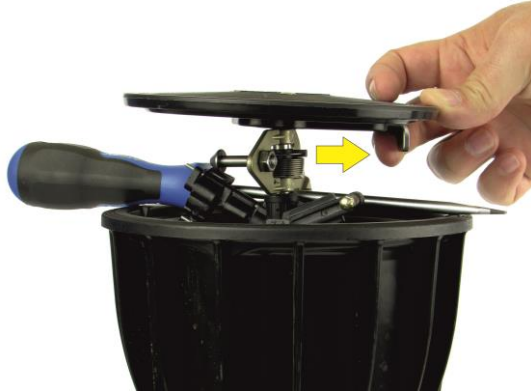
- ☆ Jeżeli zaistnieje konieczność to zanieczyszczenia wewnątrz obudowy zraszacza należy usunąć odkurzaczem przemysłowym.
- ☆ Obciąć trawę wrastającą na obudowę zraszacza. Prace powinny być wykonane możliwie wcześnie, przed rozpoczęciem sezonu zraszania.
- ☆ Sprawdzić zagęszczenie gruntu wokół zraszacza w szczególności przy trawie naturalnej.

8.2 Wymiana dyszy

Do wymiany dyszy należy stosować klucze serwisowe SW7.

8.3 Demontaż / Montaż środka zraszacza

W celu przeprowadzenia prac konserwacyjnych i naprawczych należy zdemontować środek zraszacza.



- ☆ Podnieść do góry pokrywę zraszacza (wraz ze środkiem zraszacza) i np. przy pomocy śrubokręta zabezpieczyć przed ponownym zatrzaśnięciem. Pociągnąć suwak zatrzasku pokrywki i zdjąć do góry.



- ☆ Za pomocą klucza SW10 odkręcić 4 śruby kołnierza prowadzącego
Moment dokręcania: $4\text{Nm} \pm 0,25\text{Nm}$
(Dla Triton-S WT = 3 śruby kołnierza prowadzącego – Moment dokręcania: $3,0\text{Nm} \pm 0,5\text{Nm}$).



- ☆ Wyjąć środek zraszacza z obudowy.

UWAGA

Przy montażu środka zraszacza wykonujemy powyższe działania w odwrotnej kolejności!



9. Usterki i naprawa

9.1 *Możliwe zakłócenia w pracy zraszacza*

Usterka	Przyczyna	Naprawa
Zraszacz nie obraca się lub obraca się bardzo wolno	Uszkodzona uszczelka uszczelniająca wypływ wody z obudowy	Wymienić uszczelkę
	Zabrudzona dysza napędowa	Zdemontować i wyczyścić dyszę
	Ciśnienie poniżej wartości minimalnej 2,5bar	Podwyższyć ciśnienie
Zła struga wody – słaby strumień	Zanieczyszczona dysza	Dyszę wykręcić i wypłukać
Obszar zraszania powiększa się podczas pracy.	Sprężyna sektora jest luźna. Siła sprężyny jest zbyt słaba. Sprężyna sektora naciągnięta.	Zamontować nowe sprężyny
Ciśnienie na dyszy albo zasięg zraszacza zbyt mały	Kamienie lub inne nieczystości przymknęły przepływ wody	Zdemontować i przepłukać zraszacz

Zastrzegamy sobie prawo do wprowadzenia zmian technicznych bez wcześniejszego powiadomienia.