



EINZELTEIL-LISTEN

RB 04/2019-5

gültig ab / valid from 01.05.2019

SPARE PART LISTS

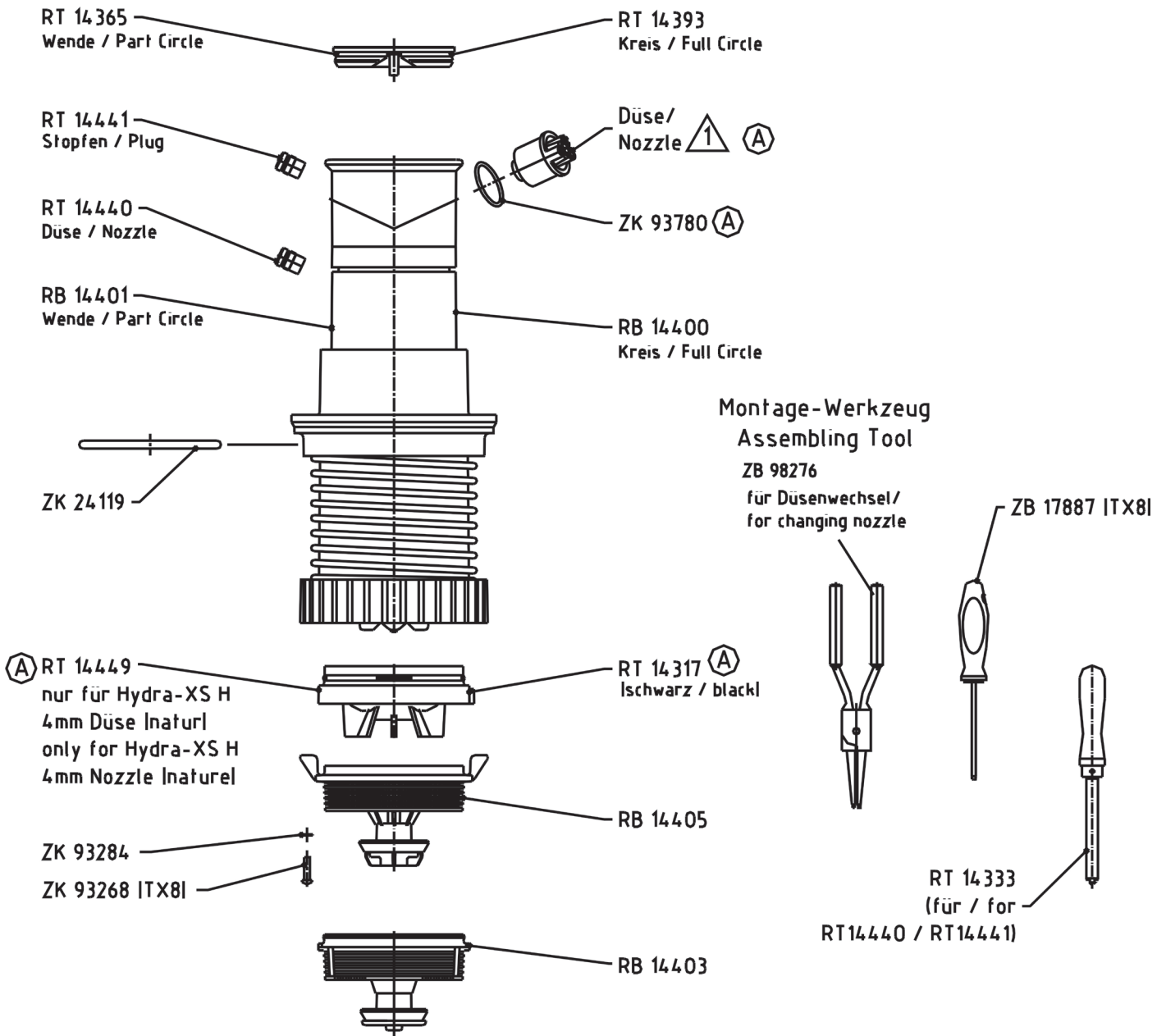
**Versenkregnerprogramm
Pop-up sprinkler**

HYDRA XS / HYDRA-2 XS

**Regnerbau Calw GmbH
Industriestrasse 19-29
D- 75382 Althengstett**

Telefon: +49(0)7051 / /162 0
Telefax: +49(0)7051 / 162 133
E-Mail: perrot@perrot.de
Internet: www.perrot.de

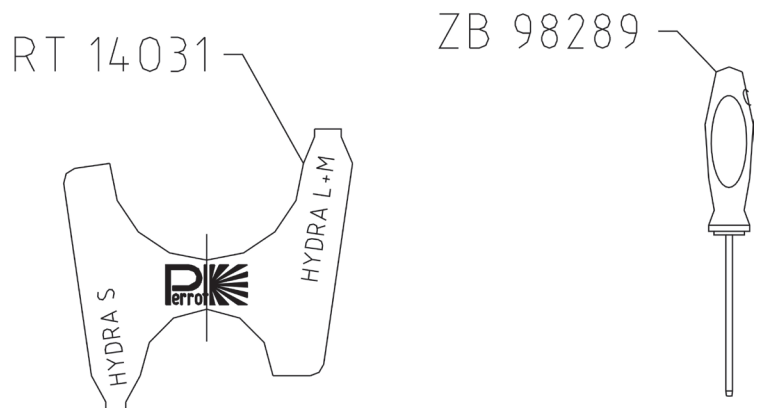
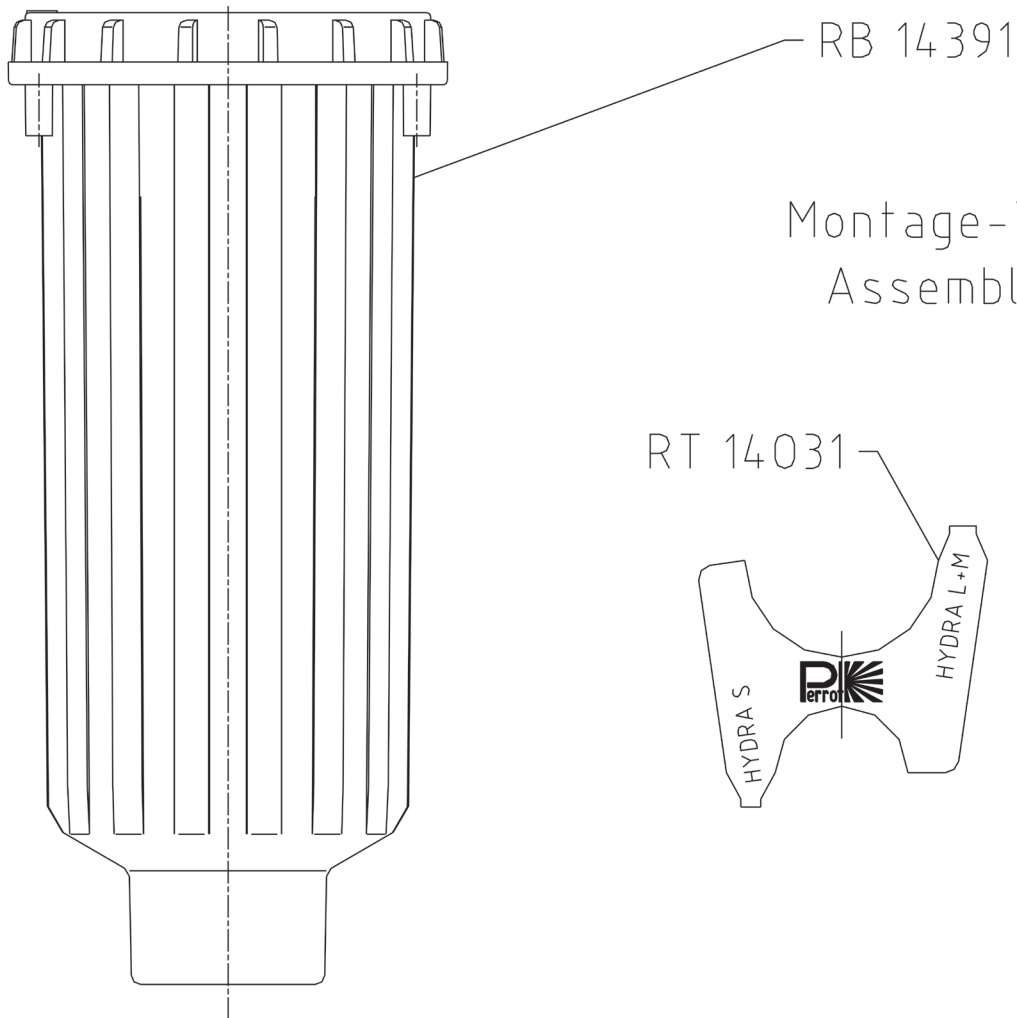
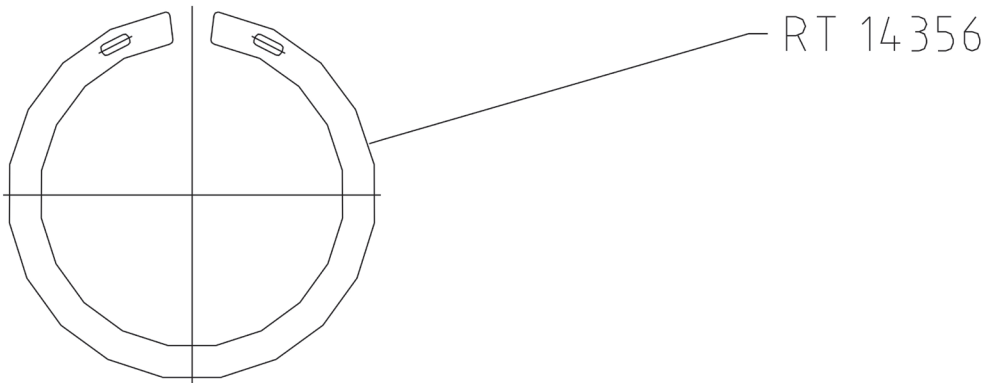
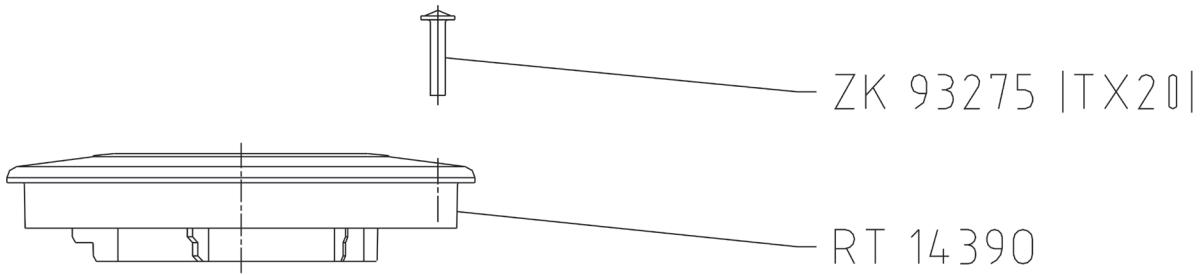
HYDRA + HYDRA-2 XS Einsatz / Insert



Hydra-XS H Kreis-Einsatz/ Full Circle Insert	Hydra-XS WH Wende-Einsatz / Part Circle Insert
RB 14652 6,0mm	RB 14657 6,0mm
RB 14651 5,0mm	RB 14656 5,0mm
RB 14650 4,0mm	RB 14655 4,0mm

① Düse / Nozzle Hydra- XS bestehend aus / kit consisting of ⑥	
ø6,0 mm	RB 14671
ø5,0 mm	RB 14670
ø4,0 mm	RB 14669

HYDRA + HYDRA-2 XS Gehäuse, Unterbau / Cover



Preisliste / Price List

Art-Nr.	Artikelbeschreibung	Artikelbeschreibung	Preis/Stück Price per unit EURO €
RB14391	HYDRA-S H 1" FÜHRUNGSGEHÄUSE	HYDRA-S H 1" GUIDE HOUSING	42,21
RB14400	HYDRA-S GRUNDEINSATZ KREIS	HYDRA-S BASIC INSERT CIRCLE	109,20
RB14401	HYDRA-S GRUNDEINSATZ WENDE	HYDRA-S INSERT SECTOR	127,33
RB14403	HYDRA-S H STOPPVENTIL	HYDRA-S H STOP VALVE	5,78
RB14405	HYDRA-2 S STOPVENTIL	HYDRA-2-S H STOP VALVE	5,78
RB14650	HYDRA-XS H 4,0 MM/EINSATZ	HYDRA-XS H 4,0 MM/INSERT	99,35
RB14651	HYDRA-XS H 5,0 MM/EINSATZ	HYDRA-XS H 5,0 MM/INSERT	99,35
RB14652	HYDRA-XS H 6,0 MM/EINSATZ	HYDRA-XS H 6,0 MM/INSERT	99,35
RB14655	HYDRA-XS WH 4,0 MM/EINSATZ	HYDRA-XS WH 4,0 MM/INSERT	110,50
RB14656	HYDRA-XS WH 5,0 MM/EINSATZ	HYDRA-XS WH 5,0 MM/INSERT	110,50
RB14657	HYDRA-XS WH 6,0 MM/EINSATZ	HYDRA-XS WH 6,0 MM/INSERT	110,50
RB14669	HYDRA-XS DÜSE 4,0 MM KOMPLETT	HYDRA-XS NOZZLE 4,0 MM COMPLETE	3,10
RB14670	HYDRA-XS DÜSE 5,0 MM KOMPLETT	HYDRA-XS NOZZLE 5,0 MM COMPLETE	3,10
RB14671	HYDRA-XS DÜSE 6,0 MM KOMPLETT	HYDRA-XS NOZZLE 6,0 MM COMPLETE	3,10
RT14031	SICHERUNGSHALTER / REGNERKOPF	SAFETY CLIP F. SPRINKLER HEAD	0,84
RT14317	EINLAUFDÜSE/HYDRA-S	INFLOW NIYYLE HYDRA-S	1,82
RT14333	HYDRA-S WD DÜSENSCHLÜSSEL	HYDRA-S WD NOZZEL KEY	18,80
RT14356	SICHER.RING AUFSTEIGER HYDRA-S	SNAP RING FOR RISER	1,47
RT14365	HYDRA-S W REGNERKOPF DECKEL	HYDRA-S W COVER COVER SECTOR	3,15
RT14390	HYDRA-S H GEHÄUSEDECKEL	HYDRA-S H HOUSING COVER	6,09
RT14393	HYDRA-S REGNERKOPF DECKEL KREIS	HYDRA-S COVER CIRCLE	3,15
RT14440	AUSGLEICHSDÜSE HYDRA-S 4,2 MM	SECONDARY NOZZLE HYDRA-S 4,2 MM	1,33
RT14441	STOPFEN/AUSGLEICHSDÜSE HYDRA-S	PLUG F. SECONDARY NOZZLE HYDRA-S	1,05
RT14449	EINLAUFDÜSE/HYDRA-XS 4,0 MM	INFLOW NOZZLE HYDRA-XS 4,0 MM	1,68
ZB17887	SCHRAUBENDREHER TORX 8IP	SCREW DRIVER TORX 8IP	18,90
ZB98276	SICHERUNGSRINGZANGE	SNAP RING PLIERS ATORN	37,52
ZB98289	SCHRAUBENDREHER TORX 20IP	SCREW DRIVER TORX 20 IP	18,90
ZK24119	O-RING D=72,39x5,33	O-RING DIA =72,39x5,33	0,81
ZK93268	25x10 EJOT DELTA PT-SCHRAUBE TORX	25x10 EJOT DELTA PT-SCREW TORX	0,53
ZK93275	4,0x20 REKU LINSKOPFSCHRAUBE TX	4,0x20 REKU FILLISTER HEAD SCREW TX	0,53
ZK93284	2,5 DIN 433/ISO 7092 - V2A SCHEIBE	2,5 DIN 433/ISO 7092 - V2A SHIM	0,53
ZK93780	O-RING D=17x1,5 MM	O-RING D=17x1,5 MM	0,53



UNSER LIEFERPROGRAMM

OUR SALES PROGRAM

Regner	für die Landwirtschaft, Forstwirtschaft, Gartenbau, Baumschulen und Sportanlagen.
Versenk-regner	für Sportplätze, Golfanlagen, Tennisplätze, Reitanlagen und Pferderennbahnen, öffentliches Grün und Hausgärten
Kardan-Kupplungen	für Rohre und Formteile aus Stahl verzinkt und Edelstahl (Material 1.4404)
Umweltschutz	Beregnungssysteme für die Staubbindung auf Schüttguthalden, Umschlagplätzen, Recyclingplätzen und Verkehrsflächen. Bedüsungsanlagen für die Staubbindung auf Förderbänder und Reclaimer und Schiffsentlader Entsorgung von Enteiserabwässer mittels Verregnung

Sprinklers	for agriculture, horticulture, forestry, tree nurseries and sports fields
Pop-up sprinklers	for sports fields, golf courses, tennis courts, horse race tracks, riding facilities, public greens and private gardens
Cardan Couplings	for pipes and fittings made of galvanized steel and stainless steel (material 1.4404)
Environmental protection	Irrigation systems for dust suppression on stock piles, recycling yards, bulk handling and traffic circulation areas. Spraying systems for dust suppression on conveyor beltsand, Stacker and reclaimer Disposal of de-icing effluents by irrigation